

## Débitmètre tube verre Série 6000

Débitmètre à section variable  
pour liquides et gaz



- Installation facile
- Indication de débit par lecture directe
- Faible perte de charge
- Echelles calibrées en l/h, m<sup>3</sup>/h, kg/h, l/min, %, etc.
- Protections contre les ruptures accidentelles du tube de mesure
- Etendue de mesure :
  - Eau : 2,5 l/h ... 50 m<sup>3</sup>/h
  - Air : 45 NI/h ... 1500 Nm<sup>3</sup>/h
- Précision : 1,6% (q<sub>c</sub>=50%)
- Raccordements :
  - Raccords taraudés BSP ou NPT : ½" ... 3"
  - Brides EN 1092-1 ou ANSI : DN15 ... DN80  
Autres standards de bride sur demande
  - Raccords sanitaires selon ISO 2852, SMS 1145, DIN 11851, TRI-CLAMP®
- Matériaux :
  - Tube de mesure : verre borosilicate
  - Armature : acier galvanisé et peint, EN 1.4301 (AISI 304)
  - Fenêtre de protection : métacrylate
  - Parties en contact avec le fluide : acier galvanisé peint, EN 1.4404 (AISI 316L), PVC, PP, PTFE, PVDF
  - Flotteur : EN 1.4404 (AISI 316L), PVC, PP, PTFE, PVDF
- Indication locale
- Options :
  - 1 ou 2 automatismes
  - Transmetteur électronique avec sortie analogique 4-20 mA pour zone sûre ou potentiellement explosive (protection Ex ia IIC T6, certificat ATEX). Protocole HART, FIELDBUS et PROFIBUS disponible sur demande



**HART**  
COMMUNICATION PROTOCOL

## Principe de fonctionnement

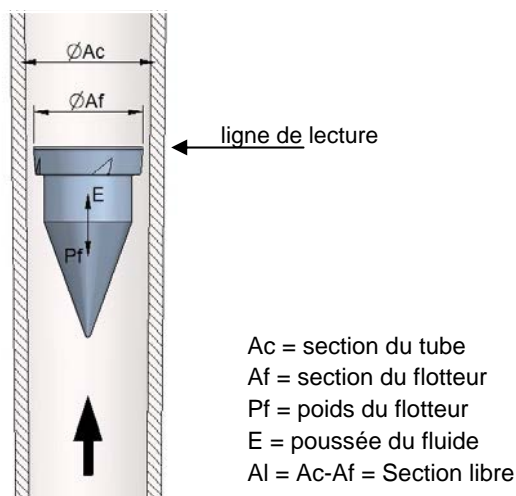
Les débitmètres de la série 6000 fonctionnent selon le principe de la section variable, obtenue avec un flotteur qui se déplace à l'intérieur d'un tube verre conique.

Le débit circulant déplace le flotteur, jusqu'à une hauteur dans le tube conique, où s'équilibrent les forces de :

- E = poussée du fluide
- Pf = poids du flotteur
- Al = section libre de passage

(Al = Ac, section du cône - Af, section du flotteur)

Chaque position du flotteur, correspond à une valeur du débit circulant.



## Applications

- Traitement des eaux
- Contrôle des débits de chauffage et refroidissement
- Laboratoires de recherche
- Contrôle des brûleurs de gaz
- Industries chimiques et fours de traitement
- Bancs d'essais

## Modèles

- **6001** connexion taraudé BSP. Autres sur demande
- **6002** connexion à bride EN 1092-1. Autres sur demande
- **6009** connexion PVC à coller ou à souder EN 1.4404
- **6011** connexion alimentaire DIN 11851
- **6013** connexion alimentaire CLAMP ISO 2852
- **6015** connexion alimentaire SMS 1145
  
- **6000-Fe** tous les composants en acier galvanisé peint
- **6000-INOX** parties en contact avec le fluide en EN 1.4404 (AISI 316L). Autres composants en acier galvanisé peint
- **6000-INOX TOTAL** tous les composants en EN 1.4404 (AISI 316L), sauf armature en EN 1.4301 (AISI 304)

- **6000-PVC** parties en contact avec le fluide en PVC. Autres composants en acier galvanisé peint
- **6000-PP** parties en contact avec le fluide en PP. Autres composants en acier galvanisé peint
- **6000-PTFE** parties en contact avec le fluide en PTFE. Autres composants en acier galvanisé peint
- **6000-PVDF** parties en contact avec le fluide en PVDF. Autres composants en acier galvanisé peint

## Caractéristiques techniques

- Précision, selon VDI/VDE 3513 page 2 ( $q_G=50\%$ ) : 1,6%
- Echelles directes en unités de débit ou en %
- Etendue de mesure : 10:1
- Température du fluide :  $-20^\circ\text{C} \dots +80^\circ\text{C}$
- Température ambiante :  $-20^\circ\text{C} \dots +60^\circ\text{C}$
- Pression de travail : de 5 à 15 bar max., en fonction de la dimension du débitmètre
- Raccordements :
  - Connexions taraudées BSP ou NPT:  $\frac{1}{2}'' \dots 3''$
  - Brides EN 1092-1 ou ANSI : DN15 ... DN80  
Autres normes de bride sur demande
  - Connexions alimentaires selon ISO 2852, SMS 1145, DIN 11851, TRI-CLAMP®
- Longueur du tube de mesure : 300 mm

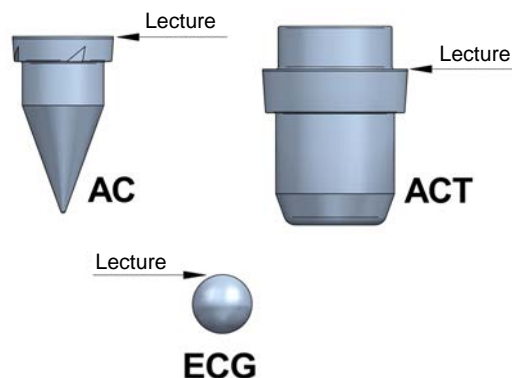
## Montage

- Vertical avec fluide ascendant

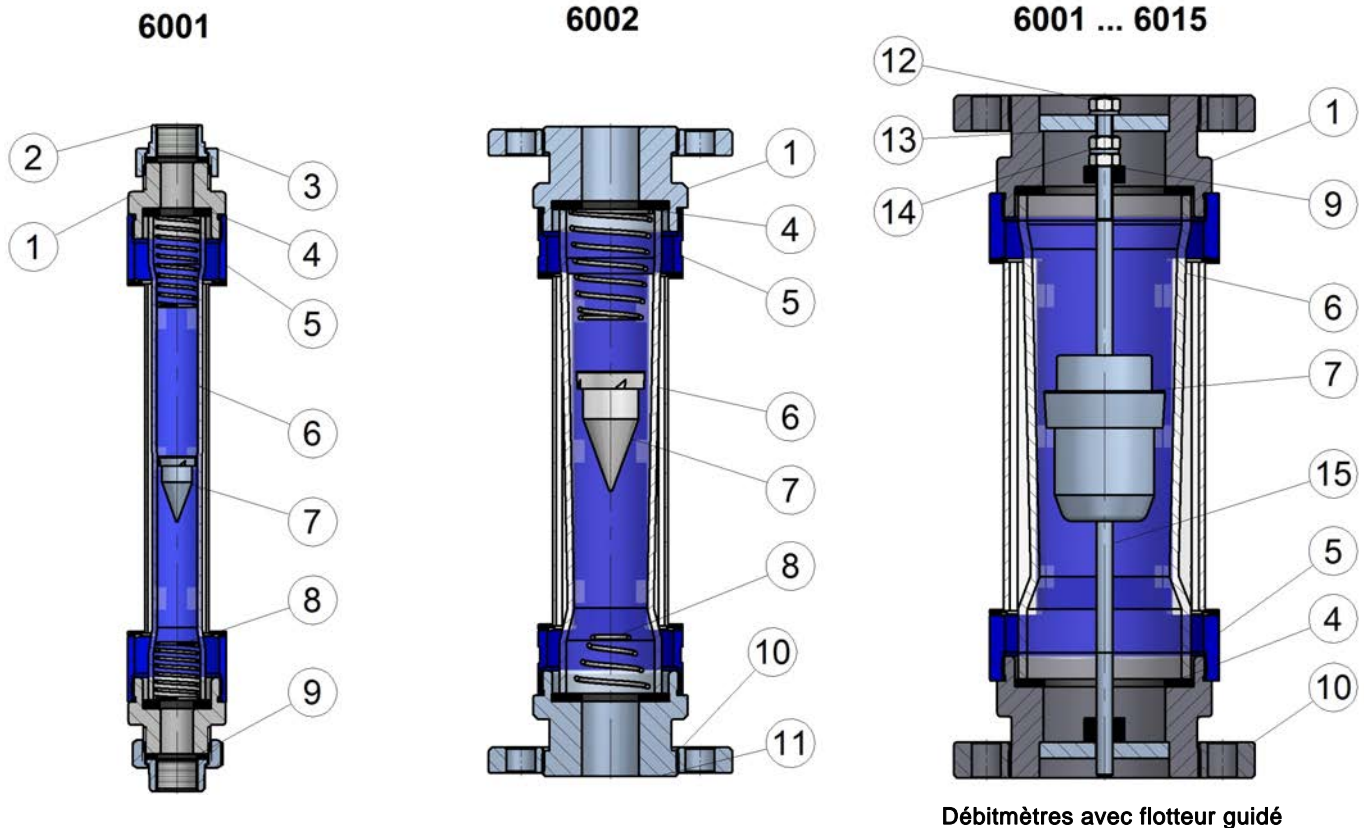
## Automatismes et transmetteurs

- **60-AMM1 ... 2:** 1 ou 2 micro contacts réglables (disponible à partir de 40-400 l/h)
- **60-AMD1 ... 2:** 1 ou 2 contacts inductifs réglable (disponible à partir de 40-400 l/h)
- **PT-AMR1 ... 2:** 1 ou 2 contacts reed réglables (disponible à partir de 10-100 l/h)
- **60-TMUR:** transmetteur 4-20 mA (18 points), 220 VAC 4 fils avec convertisseur séparé. 24 VDC 2 fils et version Ex sécurité intrinsèque sur demande) (disponible à partir de 40-400 l/h)

## Types de flotteur



Matériaux



N°	Désignation	Matériaux				
		6000-Fe	6000-INOX	6000-INOX TOTAL	6000-PVC / PP	6000-PTFE
1	Tête	Acier	AISI 316L	AISI 316L	PVC / PP	Acier + PTFE
2	Union	Acier	AISI 316L	AISI 316L	PVC / PP	PTFE
3	Ecrou union	Acier	Acier	AISI 316L	PVC / PP	Acier
4	Joint	NBR	NBR	NBR	NBR	PTFE+NBR
5	Armature	Acier	Acier	AISI 304	Acier	Acier
6	Tube de mesure	Verre borosilicate				
7	Flotteur *	AISI 316L / Aluminium	AISI 316L / Aluminium	AISI 316L / Aluminium	AISI 316L / Aluminium / PVDF-Pb / PVC-Pb / PP-Pb	PTFE-Pb
8	Ressorts / Butées	AISI 302	AISI 302	AISI 302	AISI 302 / PVDF	PTFE
9	Joint raccord	NBR	NBR	NBR	NBR	PTFE+NBR
10	Bride	Acier	Acier / AISI 316L	AISI 316L	Acier / PVC / PP	Acier
11	Portée de joint	Acier	AISI 316L	AISI 316L	PVC / PP	PTFE
12	Ecrou	AISI 316	AISI 316	AISI 316	AISI 316, PVC, PP	PTFE
13	Centreur	AISI 316 (PP, PVDF) **	AISI 316 (PP, PVDF) **	AISI 316 (PP, PVDF) **	AISI 316, PVC, PP	PTFE
14	Butée	AISI 316	AISI 316	AISI 316	AISI 316, PVC, PP	PTFE
15	Guide	AISI 316	AISI 316	AISI 316	AISI 316, PVC, PP	PTFE

Pour tous les cas, acier galvanisé peint - Autres matériaux pour les joints sur demande : VITON®, EPDM

\* Sont indiqués les plus standards. La matière du flotteur peut changer selon les besoins de l'application.

\*\* Pour faibles débits.

## Dimensions

### Modèles 6001 (BSP / NPT) - 6009 (à coller / à souder)

R" NPT	DN	6001				6009	
		A	B	L	Poids kg	A	Poids kg
1/2"	15	60	15	410	2	49	1
3/4"	20	60	15	415	2	49 / 61	1 / 1,3
1"	25	75	20	425	3	61 / 91	1,3 / 3
1 1/2"	40	105	20	445	6	91	3
2"	50	120	25	460	10	105	4,5
2 1/2"	65	150	25	505	13	130	7,5
3"	80	150	30	510	17	130	7,5

### Modèle 6002 (EN 1092-1)

DN	D	k	g	B	l x n°	L	Poids kg
15	95	65	45	14	14x4	380	2,5
20	105	75	58	14	14x4	380	3,3
25	115	85	68	16	14x4	390	4,8
40	150	110	88	16	18x4	400	8
50	165	125	102	18	18x4	410	11
65	185	145	122	18	18x4	420	15,3
80	200	160	138	20	18x4	420	19,3

### Modèle 6002 (ANSI 150#)

DN	D	k	g	B	l x n°	L	Poids kg
1/2"	88,9	60,3	34,9	11,1	15,9x4	380	2,5
3/4"	98,4	69,8	42,9	12,7	15,9x4	380	3,3
1"	107,9	79,4	50,8	14,3	15,9x4	390	4,8
1 1/2"	127,0	98,4	73,0	17,5	15,9x4	400	8
2"	152,4	120,6	92,1	19,1	19x4	410	11
2 1/2"	177,8	139,7	104,8	22,2	19x4	420	15,3
3"	190,5	152,4	127,0	23,8	19x4	420	19,3

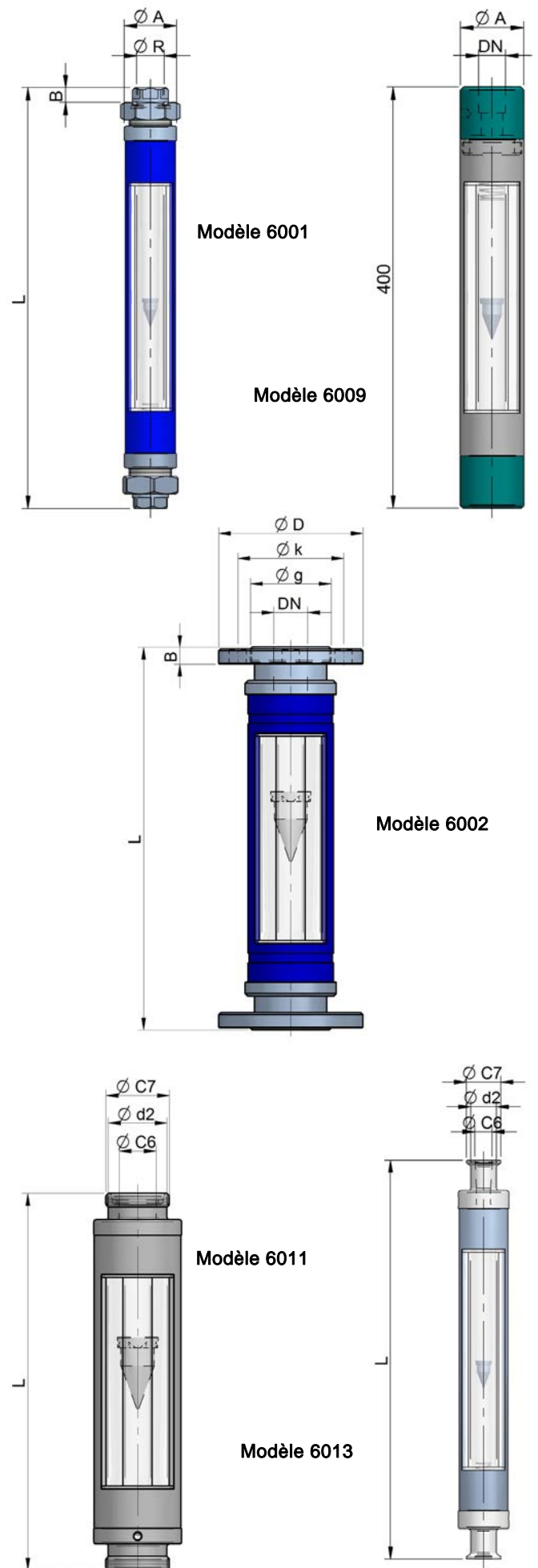
### Modèle 6011 (DIN 11851)

NW	15(M1)	25(M2)	40(M3)	50(M4)	65(M5)	80(M5)	100(M5)
Ø C7	Rd 34	Rd 52	Rd 65	Rd 78	Rd 95	Rd 110	Rd 130
Ø C6	x 1/8"	x 1/6"	x 1/6"	x 1/6"	x 1/6"	x 1/4"	x 1/4"
Ø d2	17	24,8	35,6	45,8	67	82,8	100
L	21,3	30	42	51	73	88,9	108
	395	400	405	425	435	480	480

### Modèle 6013 (CLAMP ISO 2852:1993)

NW	15(M1)	25(M2)	40(M3)	50(M4)	65(M5)	80(M5)	100(M5)
Ø C7	34	50,5	50,5	64	91	106	130
Ø C6	17	24,8	35,6	45,8	67	82,8	100
Ø d2	21,3	30	42	51	73	88,9	108
L	395	400	405	425	435	480	480

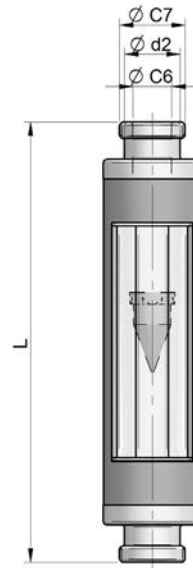
Toutes les dimensions sont en mm



**Modèle 6015 (SMS 1145)**

NW	15(M1)	25(M2)	40(M3)	50(M4)	65(M5)	80(M5)	100(M5)
Ø C7	Rd	Rd	Rd	Rd	Rd	Rd	Rd
	40-6	48-6	60-6	70-6	85-6	120-4	140-4
Ø C6	22,5	29,4	35,5	48,5	60,5	86	104
Ø d2	25	42	51	63,5	73	93	108
L	395	400	405	425	435	480	480

Modèle 6015



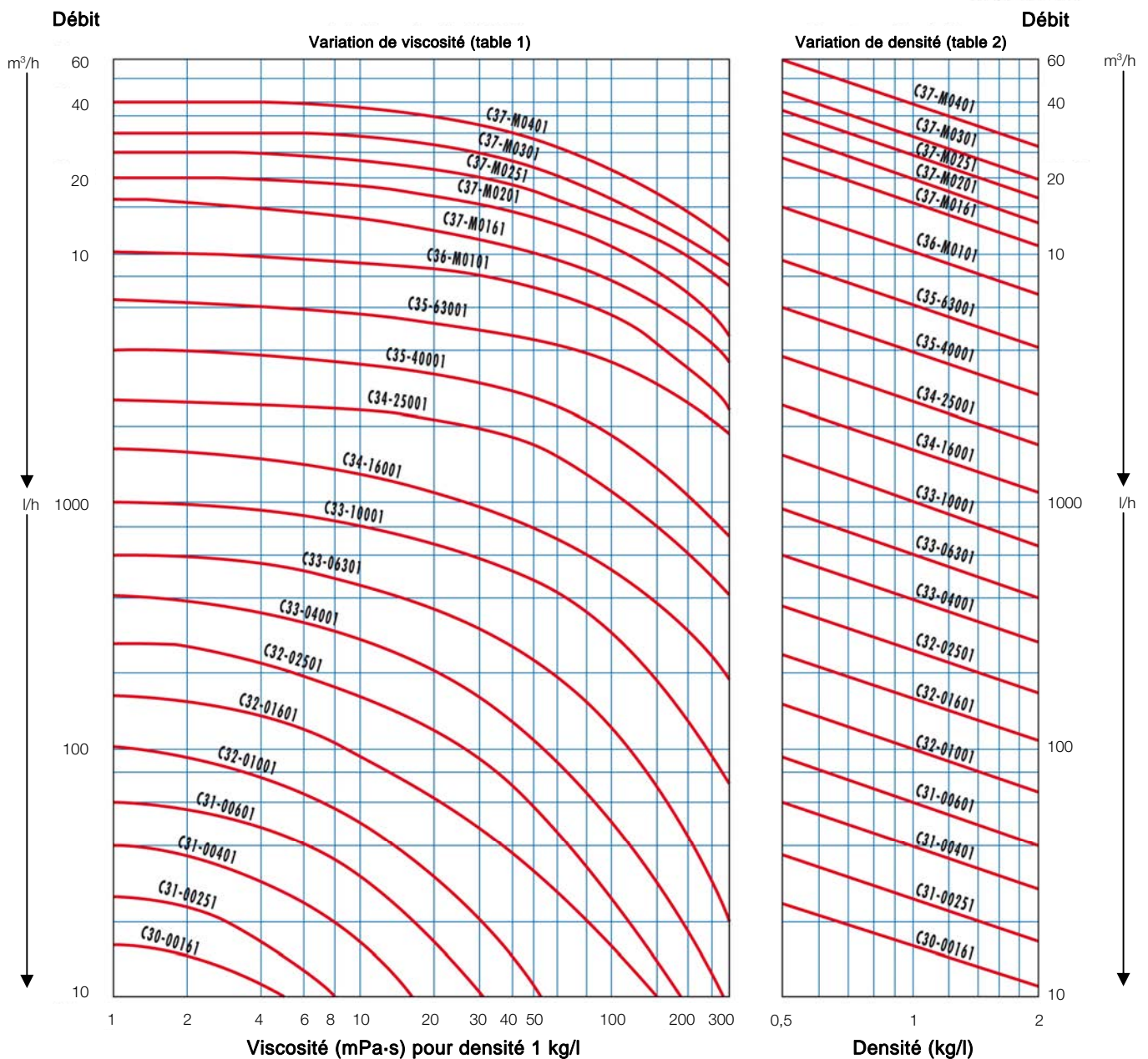
Toutes les dimensions sont en mm

**Echelles de mesure**

Modèle N°	Echelles de mesure Flotteur EN 1.4404 7,95 g/cm³			Echelles de mesure Flotteur aluminium 2,85 g/cm³			Pression maximum bar	Armature n°	R" (DN)
	l/h eau	Nm³/h air 1,013 bar abs 20°C		Nm³/h air 1,013 bar abs 20°C	P mbar				
		P mbar	P mbar						
C31-00251	2,5-25	0,07-0,7		0,04-0,4					
C31-00401	4-40	0,11-1,1		0,07-0,7		6			
C31-00601	6-60	0,18-1,8		0,1-1				1/2" (DN15)	
C32-01001	10-100	0,3-3		0,17-1,7			1	3/4" (DN20)	
C32-01601	16-160	0,45-4,5		0,25-2,5		9	15		
C32-02501	25-250	0,7-7		0,4-4					
C33-04001	40-400	1,1-11		0,7-7					
C33-06301	60-630	1,8-18		1,1-11		12		3/4" (DN20)	
C33-10001	100-1000	3-30		1,8-18				1" (DN25)	
C34-16001	160-1600	4,5-45		2,5-25		18			
C34-25001	250-2500	7-70		5-45			10	3.1	
C35-40001	400-4000	11-110		7-70		23			
C35-63001	500-6300	18-180		10-110			8	3.2	
C36-M0101	1000-10000	30-300		20-180		30			
C36-M0141	2000-14000	120-420		40-250			6	4	
C37-M0161	1600-16000	45-450		30-290					
C37-M0201	2000-20000	60-600		40-360					
C37-M0251	2500-25000	70-700		50-460		40			
C37-M0301	3000-30000	90-900		60-550			17	5	
C37-M0401	6000-40000	180-1200		110-730				2 1/2" (DN65)	
C37-M0501	8000-50000	250-1500		170-920				3" (DN80)	

Modèle N°	Flotteur AC Flotteur EN 1.4404 7,95 g/cm³			Flotteur ECG				Pression maximum bar	R" (DN)
	l/h eau	NI/h air 1,013 bar abs 20°C		Flotteur verre 2,60 g/cm³		Flotteur plastique 1,30 g/cm³			
		P mbar	P mbar	l/h eau	NI/h air 1,013 bar abs 20°C	NI/h air 1,013 bar abs 20°C	P mbar		
C30-00251	2,5-25	70-700		1-10	40-400	15-150			1/2"
C30-00401	4-40	120-1200		1,6-16	70-700	25-250		2	15 (DN15)

## Courbes de conversions de débit eau-liquides (de densité et viscosité différente)



### N° 1. Variation de densité (table 2)

Un débit à mesurer de 1000 l/h d'un liquide de densité 1,4 kg/l : prendre le point 1000 l/h et tracer horizontalement jusqu'à la ligne centrale du tracé en gras. Suivre la ligne inclinée jusqu'au point d'intersection avec la ligne verticale de 1,4 Kg/l. En partant de ce point et en traçant une horizontale jusqu'à l'échelle latéral de débit qui est de 800 l/h maximum mesurable.

### N° 2. Variation de viscosité (table 1)

Un débit à mesurer de 1000 l/h d'un liquide de viscosité 50 mPas : prendre sur l'échelle inférieure en mPas, suivre la ligne verticale jusqu'au point d'intersection avec la ligne horizontale de la valeur de débit 1000 l/h. Ce point définit le choix du tube de mesure, et s'il coïncide avec l'une des courbes, c'est la valeur maximum mesurable.

Si le point d'intersection se situe entre deux courbes le choix est le suivant :

- Courbe en dessous du point :

Descendre avec la ligne de 50 mPas jusqu'au point d'intersection de la courbe inférieure et suivre horizontalement jusqu'à l'échelle en l/h située à gauche. On obtient la valeur maximum de débit avec le tube C314-1600. Soit 800 l/h.

- Courbe au dessus du point :

Monter avec la ligne de 50 mPas jusqu'au point d'intersection de la courbe supérieure et suivre horizontalement jusqu'à l'échelle en l/h située à gauche. Le débit maximum sera de 1800 l/h.

### N° 3. Variation de viscosité et de densité (tables 1 et 2)

Suivre les indications de l'exemple 2 puis, de l'exemple 1.

### Automatismes

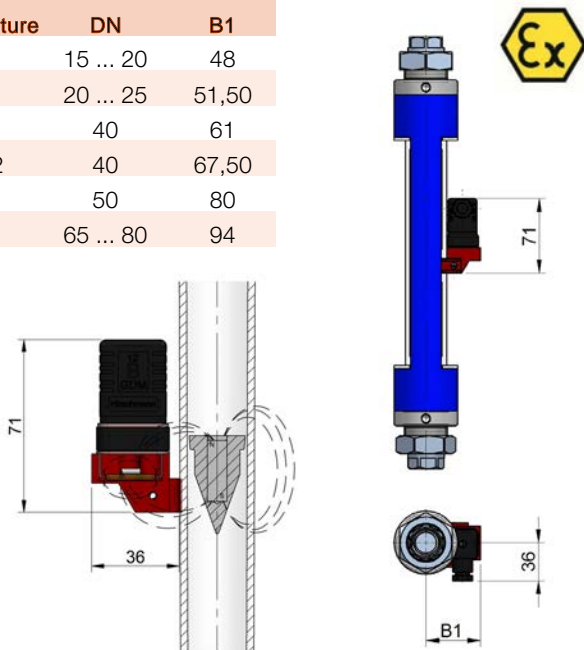
#### Contact réglable PT-AMR

(Echelles de 10 - 100 l/h eau et équivalent en air).  
Nécessite armature AISI 304 pour échelles de débit 10-100, 16-160 et 25-250 l/h eau et leurs correspondances en air).

Contact reed bistable actionné par le champ magnétique du flotteur, monté dans un boîtier en PVC.

- PT-AMR1 ... 2 : 1 ... 2 contacts réglables
- Pouvoir de coupure : 0,5 A / 250 V / 12 VA
- Hystérésis :  $\pm 5\%$  valeur fin d'échelle
- Température ambiante :  $-25^{\circ}\text{C}$  ...  $+80^{\circ}\text{C}$
- Connecteur DIN 43650-A, presse étoupes PG9
- Conforme pour zone classée considéré comme "Matériel Simple"

Armature	DN	B1
1	15 ... 20	48
2	20 ... 25	51,50
3.1	40	61
3.2	40	67,50
4	50	80
5	65 ... 80	94



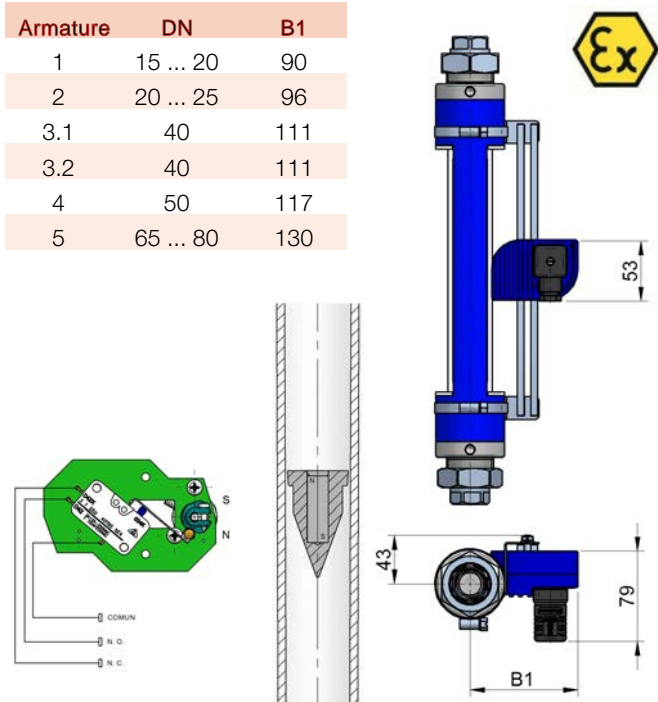
#### Contact réglable 60-AMM

(Echelles de 40 - 400 l/h eau et équivalent en air).

Micro contact électrique, monté dans boîtier aluminium, actionné par le champ magnétique du flotteur.

- 60-AMM1 ... 2 : 1 ... 2 contacts réglables
- Pouvoir de coupure : 3(1) A, 250 V (VDE/CEE)
- Hystérésis:  $\pm 10\%$  valeur fin d'échelle
- Température ambiante :  $-25^{\circ}\text{C}$  ...  $+80^{\circ}\text{C}$
- Vie mécanique :  $10^7$  manoeuvres
- Conforme pour zone classée considéré comme "Matériel Simple"

Armature	DN	B1
1	15 ... 20	90
2	20 ... 25	96
3.1	40	111
3.2	40	111
4	50	117
5	65 ... 80	130



#### Contact réglable 60-AMD

(Echelles de 40 - 400 l/h eau et équivalent en air)

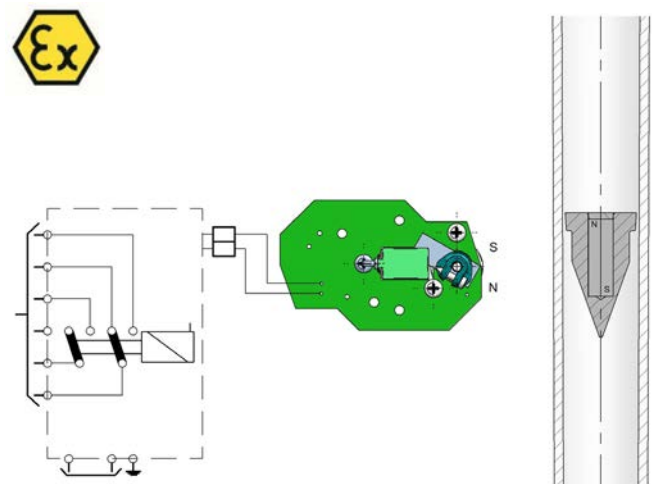
Contact à fente inductive type sj 3,5 mm NAMUR (EN 60947-5-6), monté dans boîtier en aluminium, actionné par le champ magnétique du flotteur.

- 60-AMD1 ... 2 : 1 ... 2 contacts réglables
- Alimentation du capteur : 8 VDC
- Température ambiante :  $-25^{\circ}\text{C}$  ...  $+70^{\circ}\text{C}$
- Certifié ATEX Ex ia IIC T4...T6 Ga / Ex ia IIIC T85°C Da

#### Relais de commande (sur demande)

NAMUR (DIN19234) pour 1 ou 2 contacts inductifs.

- Alimentation : 24 ... 253 VAC 50-60 Hz / 24 ... 300 VDC
- Entrée : NAMUR Ex ia IIC
- Sortie : 1 ou 2 contacts relais
- Pouvoir de coupure : 2 A 250 VAC 100 VA / 1 A 24 VDC
- Température ambiante :  $-25^{\circ}\text{C}$  ...  $+70^{\circ}\text{C}$



Dimensions identiques à 60-AMM

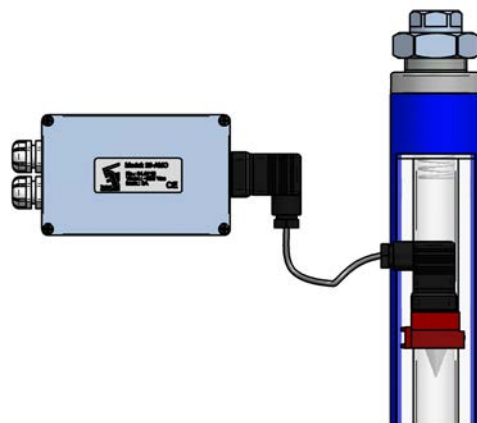
Toutes les dimensions sont en mm

## Contact réglable 60-AMO

(Echelles de 25-250 l/h eau et équivalent en air)

Contact optique par infra rouge, actionnement par interruption du faisceau lors du passage du flotteur, monté dans une embase plastique et relais de commande en boîtier aluminium. Convient pour tous types de matériaux de flotteur, sauf verre.

- 60-AMO1 ... 2: 1 ... 2 contacts réglables
- Pouvoir de coupure : 1A 220 VAC / 50Hz
- Hystérésis :  $\pm 5\%$  valeur fin d'échelle
- Température ambiante : -10°C ... +80°C
- Alimentation: 220 VAC / 50Hz ou 24 VDC



## Transmetteurs

### Transmetteur 60-TMUR 0 ... 4-20 mA

(Echelles de 40-400 l/h eau et équivalent en air)

Transmetteur électronique TMUR composé d'une chaîne de contacts reed, montés dans un boîtier en plastique IP65. Fixation sur l'armature du débitmètre par 2 vis ou colliers inox.

Avec un convertisseur, le signal de résistance est converti en courant (0 ... 4-20 mA).

#### Caractéristiques techniques TMUR

- Température de travail : +5°C ... +60°C
- Résolution : 10 mm

#### Système 4 fils

##### Caractéristiques techniques du convertisseur TR420

- Montage sur rail DIN 46277
- Alimentation : 24, 110, 230, 240 VAC 50/60 Hz / 24 VDC
- Consommation : <1 VA
- Sorties : 0-20 mA, 4-20 mA, 0-5 V, 0-10 V, 1-5 V, 2-10 V

#### Système 2 fils (sur demande)

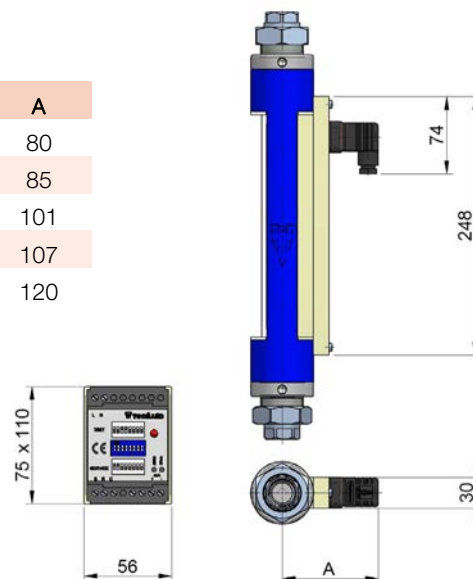


- Alimentation 24VDC
- Conforme pour zone classée avec certificat ATEX
- Protocoles HART, Profibus ou Fieldbus

- Alimentation :
  - 8 ... 35 VDC, version zone sûre
  - 8 ... 30 VDC, version zone classée
- Consommation : 0,8 W
- Sortie : 4-20 mA
- Version zone classée certifiée ATEX Ex ia IIC T6

Pour le système 2 fils, le raccordement électrique se fait directement aux bornes situées dans le boîtier IP67, montage local avec la chaîne de reeds.

DN	A
15 ... 20	80
20 ... 25	85
40	101
50	107
65 ... 80	120



**TECFLUID**  
The art of measuring

Tecfluid  
82, Avenue du Château  
Z.I. du Vert Galant - ST OUEN L'AUMONE  
B.P. 27709  
95046 CERGY PONTOISE CEDEX - FRANCE  
Tél : 00 33 1 34 64 38 00  
Fax : 00 33 1 30 37 96 86  
info@tecfluid.fr  
www.tecfluid.fr



Système de Gestion de la Qualité ISO 9001 certifié par **Applus<sup>®</sup>**

Directive Européenne de Pression 97/23/CE certifiée par



Directive Européenne ATEX 94/9/CE certifiée par



HART<sup>®</sup> est une marque déposée de HART Communication Foundation