

SONDES RÉSISTIVES DE NIVEAU SÉRIES NRC / NTBA-INOX / NTBA-PVC / NTBI / NB

Sondes Résistives de Niveau pour liquides conducteurs.

Electrodes suspendues série NRC, Electrodes tiges séries NTBA, NTBI, NB

Introduction

Ces sondes résistives, en association avec les relais électroniques série DNSA, DNCA, DNCB, SNHA, trouvent leurs applications dans la régulation automatique de niveaux de liquides conducteurs ou pour des signaux d'alarmes.

La détection des différents points de niveaux de liquide, se réalise lorsque les électrodes sont en contact avec le liquide conducteur.

Pour une régulation entre 2 points, (remplissage ou vidange) 2 électrodes de commande et 1 électrode de référence (masse) sont nécessaires.

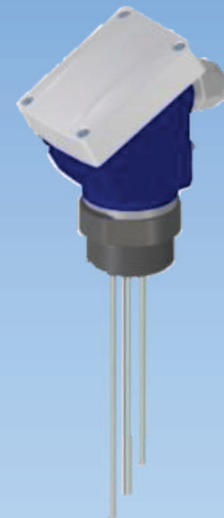
Pour 1 alarme de sécurité niveau haut ou bas, 1 électrode de commande et 1 électrode de référence sont nécessaires.

Avantages

- Simple, fiable et économique
- 1 à 5 points de détection
- Réglage pratique sur site des longueurs des tiges, pour la régulation des niveaux
- Electrodes en Inox 316L, UB6, Titane, revêtement PTFE S/demande
- Support Electrodes en PVC, Inox 316 avec isolation PTFE pour électrodes
- Boîtier en PBT, IP65, orientable (NRC / NTBA)

Applications

- Traitement des Eaux
- Stations de pompage
- Laveries Industrielles
- Industries des boissons
- Industries chimiques
- Chaufferies
- Cosmétologie



Sondes NRC

Fonction : Pour réservoirs et puits profonds, contrôle et/ou régulation de niveau

Assemblage : L'ensemble câble-sonde est raccordé aux écrous (M4) situés dans le corps au moyen d'une pièce de jonction sur le câble (voir fig.)

Electrodes : Câble avec sonde en INOX 316

Longueur des électrodes : 2000..5000 mm

Type de câble : Câble Inox 0,6 mm², revêtu PVC ou PTFE

Longueur de câble : 2..100 mètres

Connexion process : R 1"1/2 BSP, PVC gris

Connexion électrique : Boîtier PBT. 64 x 95 x 110 mm

Température maximum : +70°C

Pression : 5 Kg/cm²

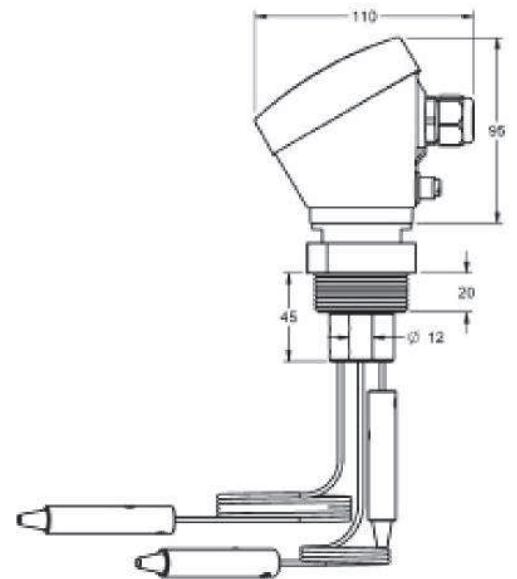
Modèle – Nombres électrodes :

- NRC-1: 1 Electrode
- NRC-2: 2 Electrodes
- NRC-3: 3 Electrodes
- NRC-4: 4 Electrodes
- NRC-5: 5 Electrodes

Protection : IP67

Accessoires : Séparateur d'électrodes : NR.SEP/P
Écrous : NR.TUE1"1/2/P

Relais résistifs associés : DNSA, DNCA, DNCB, SNHA



Sondes NTBA PVC / NTBAI PVC

Corps : PVC

Electrodes : INOX 316, option Titane, Ø 5 mm

Longueur des électrodes : 1000 mm

Connexion process : R 1"1/2 BSP PVC

Connexion électrique : Boîtier PBT. 64 x 95 x 110 mm

Température maximum : +70°C

Pression : 5 Kg/cm²

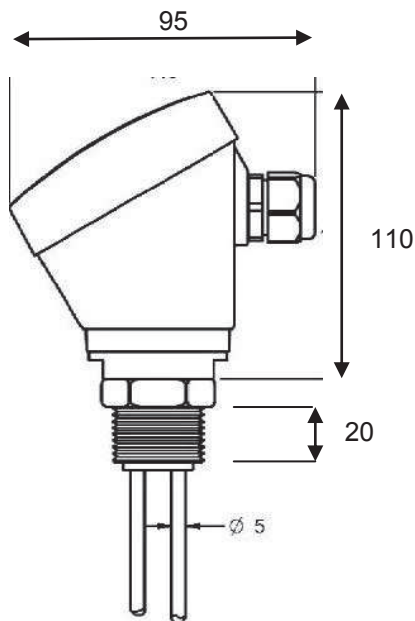
Modèle – Nombres électrodes :

- NTBA PVC-1: 1 Electrode
- NTBA PVC-2: 2 Electrodes
- NTBA PVC-3: 3 Electrodes
- NTBA PVC-4: 4 Electrodes
- NTBA PVC-5: 5 Electrodes
- NTBAI PVC-1: 1 Electrode avec revêtement PE
- NTBAI PVC-2: 2 Electrodes avec revêtement PE
- NTBAI PVC-3: 3 Electrodes avec revêtement PE
- NTBAI PVC-4: 4 Electrodes avec revêtement PE
- NTBAI PVC-5: 5 Electrodes avec revêtement PE

Protection : IP67

Accessoires : Séparateur d'électrodes : NR.SEP/P
Ecrus : NR.TUE1"1/2/P

Relais résistifs associés : DNSA, DNCA, DNCB, SNHA



Sondes NTBA INOX / NTBAI INOX

Corps : INOX 316

Electrodes : INOX 316, option Titane, Ø 5 mm

Longueur des électrodes : 1000 mm

Connexion process : R 1" BSP, INOX 316

Connexion élect. : Boîtier PBT. 64 x 95 x 110 mm

Température maximum : +140°C

Pression : 5 Kg/cm²

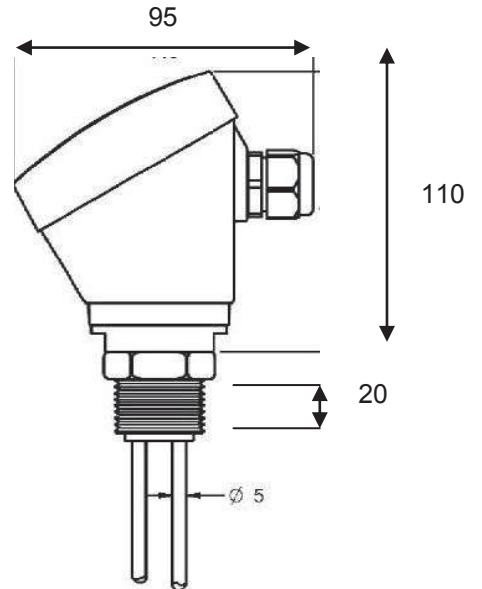
Modèle – Nombres électrodes :

- NTBA-1: 1 Electrode
- NTBA-2: 2 Electrodes
- NTBA-3: 3 Electrodes
- NTBAI-1: 1 Electrode avec revêtement PTFE
- NTBAI-2: 2 Electrodes avec revêtement PTFE
- NTBAI-3: 3 Electrodes avec revêtement PTFE

Protection : IP67

Accessoires : Séparateur d'électrodes : NR.SEP/P
Ecrus : NR.TUE1"1/2/P

Relais résistifs associés : DNSA, DNCA, DNCB, SNHA



Sondes NTBI / NTBII

Corps : INOX 316
Electrodes : maximum 2 électrodes INOX 316, \varnothing 5 mm
Longueur des électrodes : 1000 mm
Connexion process : Bouchon à visser (voir tableau)
Connexion électrique : Bornes à vis
Température maximum : +140°C
Pression : 10 Kg/cm² à +60°C
Poids (gr) : 660
Protection : IP67
Protection électrodes : en option avec revêtement PTFE
Relais résistifs associés : DNSA, DNCA, DNCB, SNHA


Connexion process

BSP	1/4"	1/2"	3/4"	1"
E (mm)	15	49	30	32
H (mm)	10	19	12	16
h (mm)	8	15	15	15

Codes de commande

Electrode isolée I
 1/4" BSP 1
 1/2" BSP 2
 3/4" BSP 3
 1" BSP 4
 n° électrodes 1-2

Sondes NB

Corps : INOX 316
Isolation : PTFE
Electrodes : INOX 316, \varnothing 6 mm
Longueur des électrodes : Sur demande
Fixation : R 1/2" BSP
Connexion : Bornes à vis
Température maximum : +220°C
Pression : 20 bars
Poids (gr) : 130
Modèle – Nombres électrodes : NB / 1 Electrode
Relais résistifs associés : DNSA, DNCA, DNCB, SNHA



Nous sommes à votre service, consultez-nous.
 TECFLUID conçoit et fabrique des appareils d'instrumentation pour gaz et liquides en utilisant les techniques les plus avancées.
 Demandez notre documentation
 en nous téléphonant au N° 01 34 64 38 00 (lignes groupées).