

## Détecteurs de débit

### Séries AD/VH

#### Détecteur et indicateur de débit pour liquides et gaz



- Adéquats pour liquides transparents, opaques ou troubles (séries AD et VH), et pour gaz (série AD)
  - Détection du débit par champ magnétique, étanchéité totale, sans contact entre le fluide et les systèmes de détection, indicateurs ou transmetteurs
  - Possibilité d'installation dans des conduites horizontales ou verticales
  - Construction robuste
  - Echelles normalisées pour H<sub>2</sub>O, Air, Huile, etc. (série AD)
  - Débits (pour liquides) :
    - Série AD : 0,25 ... 270 l/min
    - Série VH : 2 ... 120 m<sup>3</sup>/h
  - Précision série AD :  $\pm 5\%$  v.f.e.
  - Raccordements :
    - Série AD : 1/4" ... 2 1/2" BSP / NPT
    - Série VH : G1 / 1" NPT, pour insérer dans des conduites de DN32 à DN500
  - Matériaux :
    - Série AD : EN 1.4404 (AISI 316L), aluminium, laiton
    - Série VH : EN 1.4404 (AISI 316L), PTFE
  - Détection de débit :
    - 1 contact reed (séries AD et VH)
    - 2 contacts reed (uniquement série AD)
    - 1 ou 2 contacts inductifs (uniquement série AD)
- Tous les contacts série AD sont certifiés ATEX  
Ex ia IIC T4...T6 Ga / Ex ia IIIC T85°C Da
- Options pour modèle ADI15 :
    - Indication locale
    - Transmetteur électronique avec sortie analogique 4-20 mA pour zone sûre ou potentiellement explosive (protection Ex ia IIC T4...T6 Ga / Ex ia IIIC T85°C Da, certifié ATEX).  
Protocole HART disponible sur demande



## Série AD

### Principe de fonctionnement

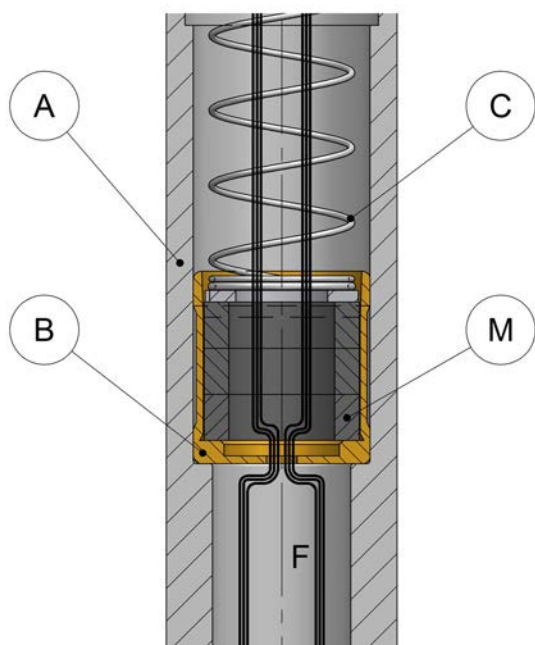
Un ressort **M** maintient un disque calibré **B** en situation de repos. Quand un fluide circule à une certaine vitesse, il exerce une force sur le disque calibré **B**, en provoquant son déplacement jusqu'à un point d'équilibre.

La course de **B** dépend de :

- Le débit circulant **F**.
- Le rapport des surfaces de **A** et **B**.
- La contre force **C** du ressort taré.

L'équilibre entre les forces **F** et **C**, détermine le point de positionnement du disque calibré **B**, correspondant au débit circulant.

Le disque calibré **B**, est équipé avec des aimants permanents **M**, qui actionnent les contacts reed et/ou l'indicateur local.



### Applications

- Refroidissement de machines process
- Circuits hydrauliques et de lubrification
- Circuits d'huiles thermiques
- Contrôle de circulation de gaz
- Contrôle de refroidissement de garnitures mécaniques

### Modèles

- **AD15** équipé d'un ou de deux contacts reed
- **ADI15** indicateur local de débit avec option :
  - un ou deux contacts reed
  - un ou deux contacts inductifs
  - transmetteur 4-20 mA

### Caractéristiques techniques

- Précision :  $\pm 5\%$  valeur fin d'échelle
- Etendue de mesure : selon table de débits en page 4
- Echelles en l/h, l/min, l/s, m<sup>3</sup>/h, %, etc.
- Raccordements : 1/4" ... 2 1/2" BSP / NPT
- Matériaux :
  - Laiton de 1/4" à 2"
  - Aluminium de 1 1/4" à 2 1/2"
  - EN 1.4404 (AISI 316L) sur demande
- Température du fluide : -20°C ... +100°C (maximum 120°C)
- Pression de travail : PN16 (autres sur demande)
- Montage vertical ou horizontal, selon commande
- Certifié ATEX Ex ia IIC T4...T6 Ga / Ex ia IIIC T85°C Da

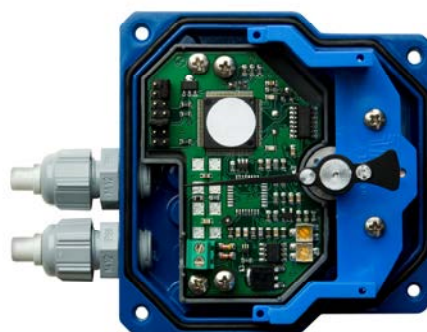
### Montage

- Fluide vertical ascendant (BD)
- Fluide vertical descendant (DAB)
- Fluide horizontal de gauche à droite (ED)
- Fluide horizontal de droite à gauche (DES)

### Automatismes et transmetteurs

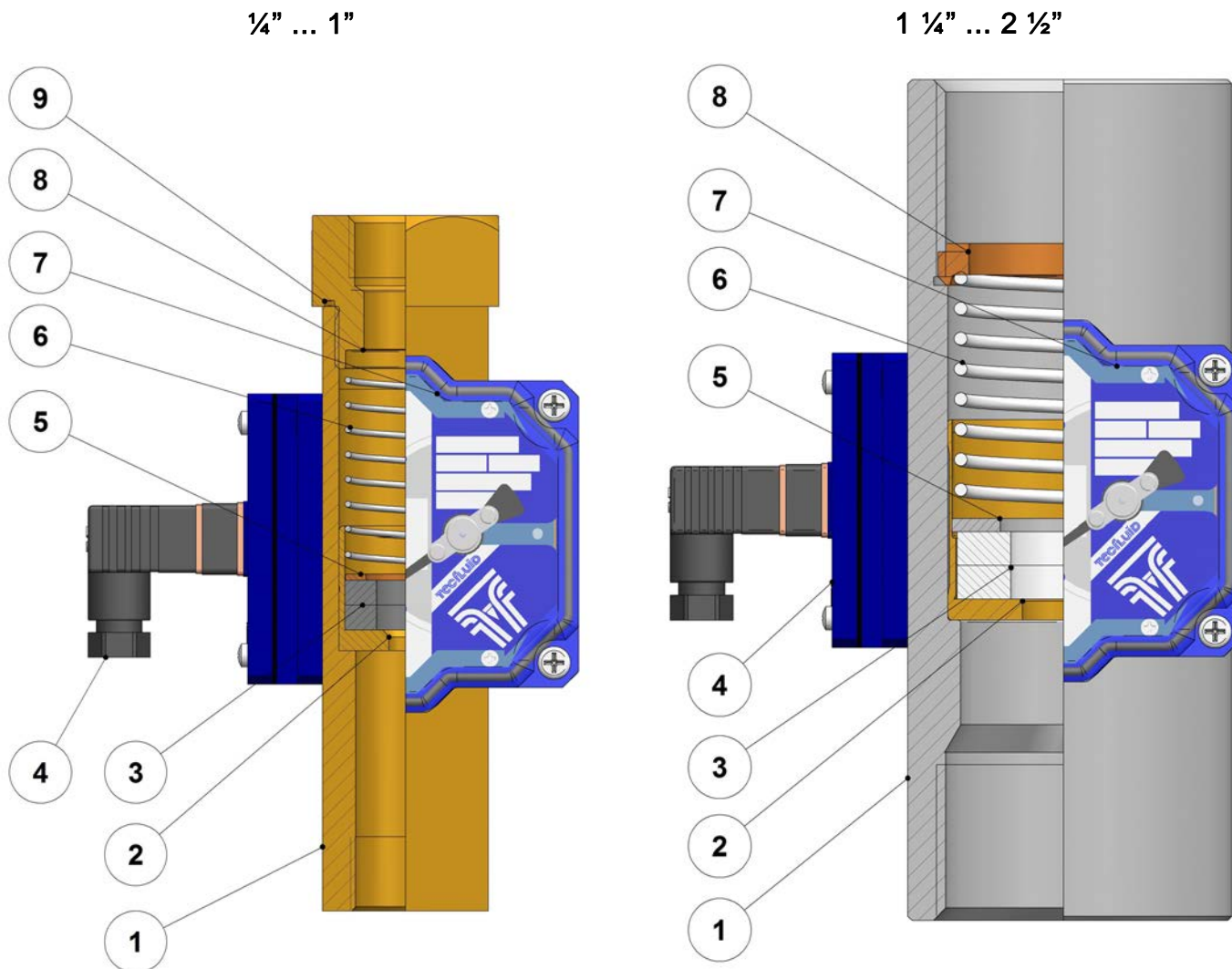
- Détecteurs reed : contacts inverseurs libres de potentiel. Boîtier étanche en polyamide et connecteur IP65
  - /1A = 1 détecteur reed
  - /2A = 2 détecteurs reed
- Caractéristiques reed :
  - **ADR01** : diamètres 1/4" et 1/2" : 0,25 A 175 VDC 5 W
  - **ADR11** : diamètres 3/4" à 2 1/2" : 1 A 250 V 60 VA
- M1-AMD1 ... 2 : 1 ... 2 contacts inductifs réglables (+ relais sur demande)
- TH6 ... TH6H : Transmetteur 4-20 mA 2 fils  
Protocole HART en modèle TH6H

Tous les automatismes et transmetteurs sont disponibles en version Ex ia IIC T4...T6 Ga / Ex ia IIIC T85°C Da



Transmetteur TH6

Matériaux



N°	Désignation	Matériaux	
		¼" ... 1"	1 ¼" ... 2 ½"
1	Corps	Laiton / AISI 316L / Aluminium anodisé *	
2	Obturateur	Laiton / AISI 316L / Aluminium anodisé *	
3	Aimant	Ferrite **	
4	Automatisme	Polycarbonate - PVC - NBR	
5	Rondelle	AISI 316L	
6	Ressort	AISI 302	
7	Boîtier	Polycarbonate - Aluminium anodisé	
8	Vis de fixation	AISI 316	
9	Joint torique	NBR ***	---

\* Matériaux disponibles pour chaque diamètre :

¼" ... 1": laiton, AISI 316L

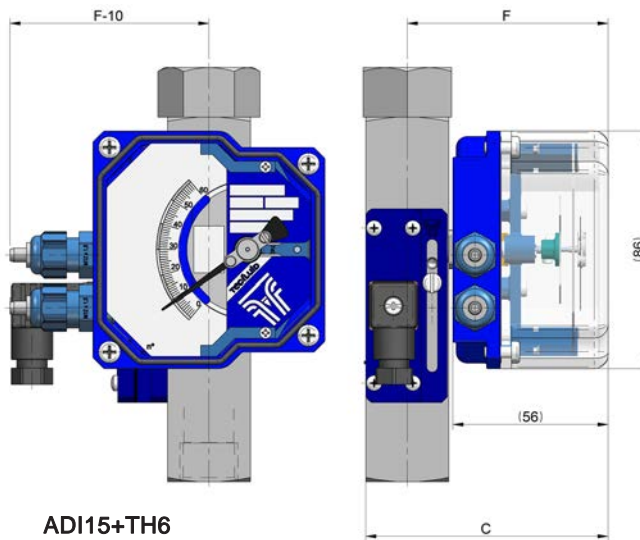
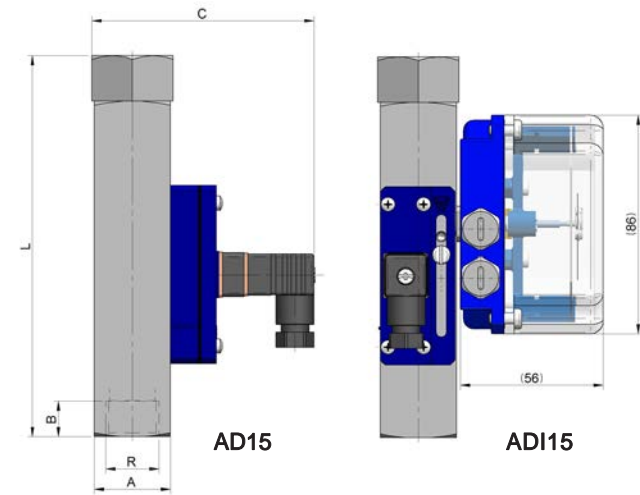
1 ¼" ... 2": laiton, AISI 316L, aluminium anodisé

2 ½": AISI 316L, aluminium anodisé

\*\* aimant revêtu en plastique pour applications avec fluides corrosifs sur demande

\*\*\* autres matériaux sur demande

## Dimensions



R" (BSP / NPT)	A	B	C	F	L	Poids (kg)
1/4"	□ 30	14	85	70	151	0,9
1/2"	□ 30	14	85	70	151	1,2
3/4"	□ 40	15	95	75	169	1,6
1"	□ 40	15	95	75	169	1,8
1 1/4"	□ 50	27	105	80	160	2,4
1 1/2"	□ 60	27	115	85	180	3
2"	Ø 80	37	134	96	200	3,2
2 1/2"	Ø 100	37	147	97	200	3,6

Toutes les dimensions sont en mm

## Etendues de mesure

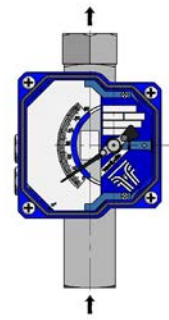
R" (BSP / NPT)	Echelles de mesure l/min eau
1/4"	0,25-1
	0,5-2,5
1/2"	1-5
	1,5-10
3/4"	2-17
	5-30
1"	6-40
1 1/4"	10-50
1 1/2"	15-70
2"	40-160
2 1/2"	70-220
	100-270

\* Débits équivalants en air à 1 bar abs 20°C en NI/min : l/min H<sub>2</sub>O x 8 (approx.)

## Montage

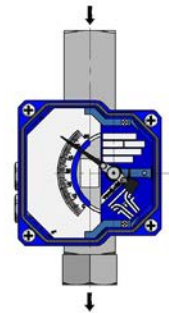
Vertical ascendant

Modèles AD15/BD  
ADI15/BD



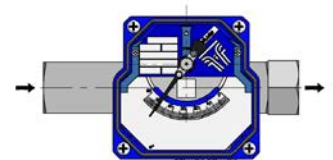
Vertical descendant

Modèles AD15/DAB  
ADI15/DAB



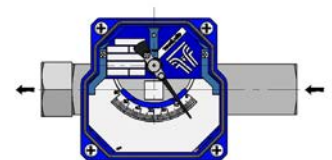
Horizontal /  
Gauche-droite

Modèles AD15/ED  
ADI15/ED



Horizontal /  
Droite-gauche

Modèles AD15/DES  
ADI15/DES





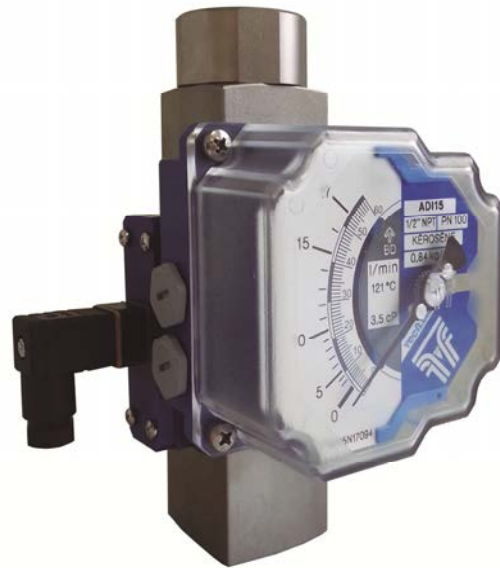
### Modèle AD15

- Détecteur de débit avec contacts reed de débit mini./maxi.
- Montage vertical ou horizontal, selon commande.
- Contact reed réglable sur l'échelle de débit, monté dans boîtier étanche en polyamide, protection IP65.
- Echelle graduée en l/h, l/min, l/s, m<sup>3</sup>/h, %, etc.



### Modèle ADI15

- Indicateur local de débit, avec contacts reed mini. / maxi. en option, réglables sur l'échelle de mesure, boîtier IP65 en polyamide et/ou contacts réglables inductifs, montés dans boîtier indicateur.
- Montage vertical ou horizontal, selon commande.
- Boîtier indicateur IP65 en aluminium avec couvercle en polycarbonate, échelle graduée en unités de débit, lecture par aiguille indicatrice.
- Echelle graduée pour l'indication et le contact reed en l/h, l/min, l/s, m<sup>3</sup>/h, %, etc.



### Modèle ADI15 + TH6

- Mêmes caractéristiques que pour le modèle ADI15, en incluant le transmetteur électronique avec sortie 4-20 mA.

## Automatismes et transmetteurs

### Contact réglable M1-AMD

En option pour modèle ADI15.

Contact à fente inductive type rainure de 3,5 mm, activé par lame, NAMUR (EN 60947-5-6), monté dans boîtier aluminium.

- M1-AMD1 ... 2: 1 ... 2 contacts réglables
- Alimentation : 8 VDC
- Température ambiante : -25°C ... +70°C
- Certifié ATEX Ex ia IIC T4...T6 Ga / Ex ia IIIC T85°C Da

### Relais de contrôle (sur demande)

NAMUR (EN 60947-5-6) pour 1 ou 2 contacts inductifs.

- Alimentation : 24 ... 253 VAC 50-60 Hz  
24 ... 300 VDC
- Entrée : NAMUR Ex ia IIC
- Sortie : 1 ou 2 sorties relais
- Pouvoir de coupure : 2 A 250 VAC 100 VA / 1 A 24 VDC
- Température ambiante : -20°C ... +60°C



### Transmetteur TH6



- Alimentation : Système 2 fils, 12 ... 36 VDC
- Consommation : 20 mA max.
- Sortie analogique (4-20 mA) :
  - Erreur : < 0,6% par rapport à la position de l'aimant
  - Charge maxi. en boucle 4-20 mA: 1,1 k (avec alimentation de 36 VDC)
- Température ambiante : -5°C ... +70°C
- Connecteur du transmetteur : IP68 avec presse étoupes M12x1,5
- Option : Certifié ATEX Ex ia IIC T4...T6 Ga / Ex ia IIIC T85°C Da, modèle TH6 Ex
- Option : protocole HART, modèle TH6H

## Série VH

### Principe de fonctionnement

Un fluide circulant avec une vitesse suffisante à l'intérieur d'une conduite, déplace angulairement une palette, provoquant le changement de position d'un aimant qui commute le contact reed. Le système aimant-reed est isolé du fluide à mesurer.

Le point de détection de débit se situe avec un angle de 30° à 45° à partir du point de repos.

### Applications

- Circuits hydrauliques et de refroidissement
- Industrie chimique, pétrochimique et papeterie
- Traitement des eaux, production d'énergie
- Piscines et systèmes de protection incendies

### Modèles

- **VH35 / INOX ... PTFE** pour conduite horizontale
- **VH37 / INOX BD** pour conduite verticale ascendant, avec ressort
- **VH39 / PTFE BD** pour conduite verticale ascendant, avec ressort magnétique

### Caractéristiques techniques

- Détecteur de débit au moyen d'une palette basculante
- Contact reed inverseur, libre de potentiel, monté à l'extérieur du détecteur sans contact physique avec le liquide
- Connexion : G1" (sur demande 1" NPT)
- Matériaux : EN 1.4404 (AISI 316L), PTFE  
Autres sur demande
- Température du fluide : -40°C ... +125°C (maximum 150°C)
- Pression de travail :
  - Corps AISI 316L : PN25 (autres sur demande)
  - Corps PTFE : PN10
- Montage : conduite horizontale ou verticale ascendant

### Montage

- Fluide vertical ascendant (BD)
- Fluide horizontal de gauche à droite
- Fluide horizontal de droite à gauche

### Automatismes

- Contact reed: contact libre de potentiel.  
Caractéristiques électriques du contact reed :

Puissance maximum de commutation : 5W

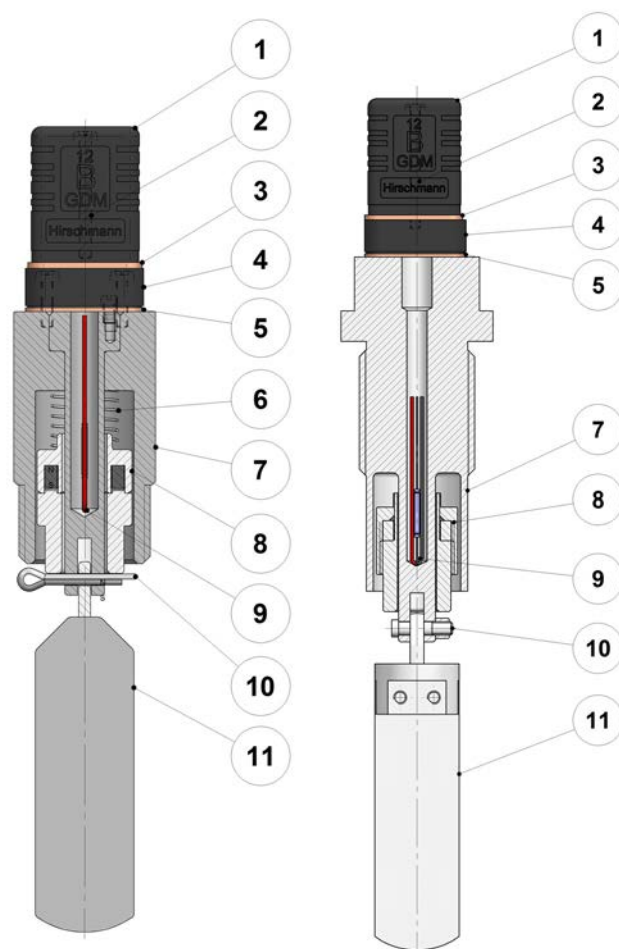
Tension maximum de commutation : 175 VDC

Intensité maximum de commutation : 0,25 A



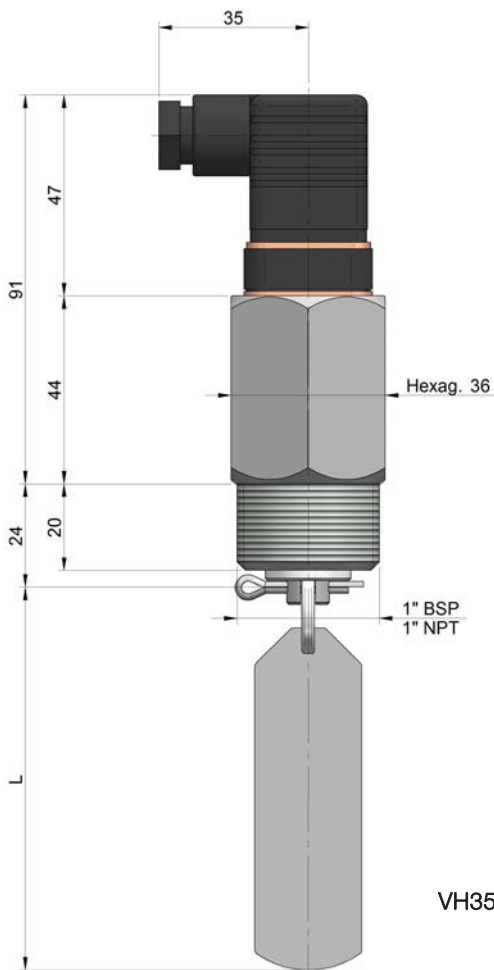
- Connexion électrique : IP65 connecteur DIN 43 650-A
- Conforme pour zone classée considéré comme "Matériel Simple"

## Matériaux

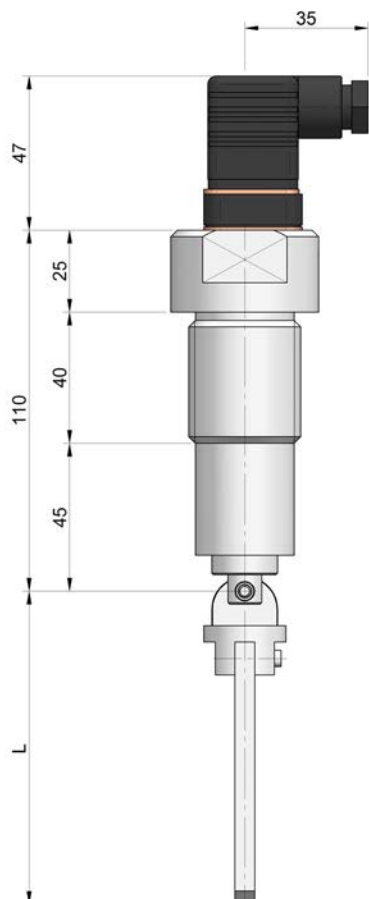


N°	Désignation	matériaux	
		VH / INOX	VH / PTFE
1	Connecteur		Polyamide
2	Vis		AISI 304
3	Joint		NBR
4	Base connecteur		Polyamide
5	Joint		NBR
6	Ressort	AISI 304	---
7	Corps	AISI 316L	PTFE
8	Porte-aimant	PVDF	PTFE
9	Reed		Verre
10	Axe	AISI 316	PTFE
11	Lame	AISI 316L	PTFE

Dimensions



VH35 / INOX



VH35 / PTFE

Débits d'actionnement

DN mm	DN inch	Débit d'actionnement <sup>(1)</sup> m <sup>3</sup> /h	L mm
32	1 ¼"	2	26
40	1 ½"	2,5	34
50	2"	3	40
65	2 ½"	4	55
80	3"	5	65
100	4"	10	90
125	5"	10	115
150	6"	12	140
200	8"	25	185
250	10"	30	230
300	12"	50	280
350	14"	60	330
400	16"	80	380
450	18"	100	415
500	20"	120	450

<sup>(1)</sup>Débits approximatifs

Montage

Horizontal / gauche-droite  
ou droite-gauche : modèle VH35



VH35 / INOX

VH35 / PTFE

Vertical ascendant :  
modèle VH37 / 39 BD



VH37 / INOX BD



VH39 / PTFE BD

## PRESENCE MONDIALE DANS PLUS DE 50 PAYS



**TECFLUID**  
The art of measuring

Tecfluid  
82, Avenue du Château  
Z.I. du Vert Galant - ST OUEN L'AUMONE  
B.P. 27709  
95046 CERGY PONTOISE CEDEX - FRANCE  
Tél : 00 33 1 34 64 38 00  
Fax : 00 33 1 30 37 96 86  
info@tecfluid.fr  
www.tecfluid.fr



Système de Gestion de la Qualité ISO 9001 certifié par **Applus<sup>®</sup>**

Directive Européenne de Pression 97/23/CE certifiée par **Lloyd's Register**

Directive Européenne ATEX 94/9/CE certifiée par



HART<sup>®</sup> est une marque déposée de HART Communication Foundation

Dans un souci constant d'amélioration, les caractéristiques données dans nos catalogues techniques peuvent être changées sans préavis.