

TECFLUID

Instrumentation
pour fluides



Contrôleur de niveau à flotteur Série LC-30/LCM11 Transmetteur de niveau Série LE-70/LEM70

La série LC-30/LCM11 sont des contrôleurs de niveau pour liquides à actionnement du contact par le champ magnétique du flotteur.

La série LE-70/LEM70 sont des transmetteurs de niveau, avec sortie électrique 0...4-20 mA, par variation de résistance d'une chaîne de contacts Reed actionnés par le champ magnétique du flotteur.

(Sur demande protocole HART, PROFIBUS, FIELDBUS)

Le flotteur coulisse le long du tube guide étanche à l'intérieur duquel sont disposés des contacts installés aux positions de niveau, qu'on veut contrôler.

Montage vertical dans le réservoir, ou latéral dans un récipient auxiliaire, dans tout type d'installations et machines en général.

Construction fiable et robuste, avec des matériaux résistants EN 1.4404 (AISI316 L), PVC, PTFE, PP, pour contrôler de :

- Stations de pompage
- Contrôle de réservoirs de dosage
- Contrôle de process industriels
- Contrôle de réservoirs auxiliaires en machines alimentaires, textile, chimique, etc.
- Stockage de produits alimentaires
- Réservoirs de process
- Contrôle de niveau de transport naval
- Parc de stockage avec gestion centralisée
- Contrôle de niveau à distance de réception de matières premières avec alarme maxi.
- Alarmes stock mini.
- Constructions avec boîtier Ex sur demande Raccordement par brides ou raccords

Principe de mesure

Par flotteur guidé à champ magnétique et Reeds.





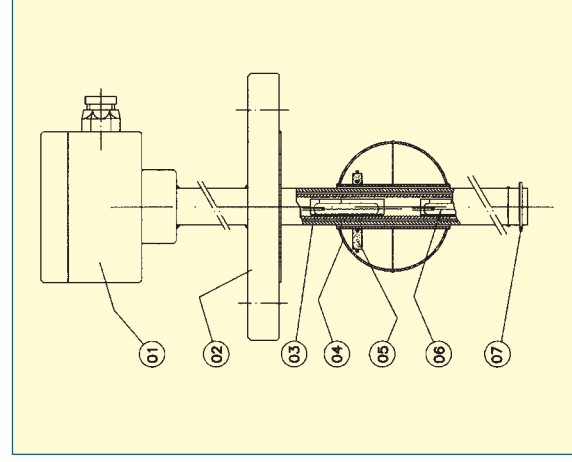
Contacts de Niveau LC30, LC31, LCM11, LMC12

Fonctionnement

A l'intérieur d'un tube guide étanche sont positionnés des contacts Reed.

Un flotteur coulissant sur le tube suit les variations de niveau liquide, lorsqu'il se situe à la hauteur des contacts, ceux-ci sont actionnés par son champ magnétique.

Le nombre de contacts Reed par niveau est de 9 maximum.



Données techniques

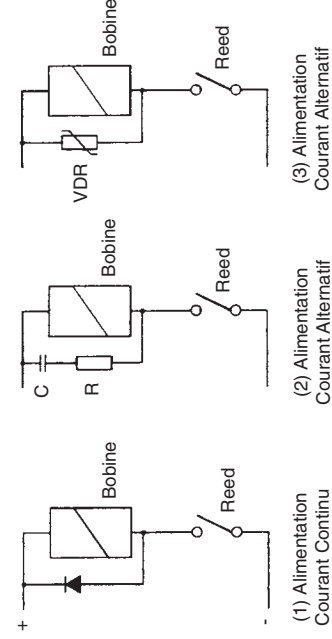
- Montage : Vertical. Vertical + bouteille auxiliaire
- Raccordements :
LC30, LCM12 : Brides DN-40 PN-16 DIN 2502 Sur demande DN-25, DN-100, DN-150 et norme ASA
LC31, LCM11 : Raccords 1" 1/2 G (BSP) Sur demande 1", 2", NPT, Alimentaire
- Longueur maximum :
LC30 ... 31 6 m. en EN 1.4404 (AISI316 L)
2,5 m. en PVC, PTFE, PP
6 m. en PVC, PTFE, PP avec tube intérieur en EN 1.4404 (AISI316 L)
LCM11 ... 12 2 m. en EN 1.4404 (AISI316 L)
2 m. en PVC, PP avec tube intérieur en EN 1.4404 (AISI316 L)
- Diamètre du flotteur : Selon densité, température et pression
- Densité du liquide : de 0,45 à 3 Kg/l
- Viscosité du liquide : Maximum 1500 cSt (1,8 x 10⁻⁴ m²s)
- Précision : +/- 2 mm
- Hystérésis : +/- 4 mm
- Matériaux : EN 1.4404 (AISI316 L), PVC, PTFE, PP Autres sur demande
- Pression : PN-16 EN 1.4404 (AISI316 L)
PP, PVC, PTFE avec tube intérieur AISI316
PN-10 PVC, PTFE, PP
- T° du liquide : Autres sur demande
-20°C + 150°C EN 1.4404 (AISI316 L), PTFE
0°C + 50°C PVC
-10°C + 90°C PP
-20°C + 60°C EN 1.4404 (AISI316 L), PTFE
-10°C + 60°C PP
0°C + 50°C PVC
- Contacts : RSC et RBC Reed 1A 220VA 60W/VA (maximum 9 distance minimum 20 mm)

Contact Reed (contacts libres de potentiel)

Série RSC

Ce sont des contacts Reed sans mémoire (monostable) qui commutent uniquement en présence du champ magnétique du flotteur.

On peut seulement maintenir la position de commutation du contact en installant sur le tube une butée mécanique qui empêchera le flotteur de quitter la position du contact.



Série Bi-stable RBC

Ce sont des contacts avec mémorisation de l'état de commutation (bistable). Le contact changera de position que lorsque le flotteur repassera dans le sens inverse.

Le système permet avec un seul flotteur de commuter un ou plusieurs contacts bistables, en sachant la position et le sens de variation du niveau.

Quand la charge est inductive, par exemple bobines de relais ou électrovanes, on doit protéger les contacts Reed contre les surtensions.

Avec une alimentation en courant continu (1), on doit utiliser une diode connectée selon le schéma.

Avec une alimentation en courant alternatif, on peut utiliser un circuit RC (2) comme indiqué, bien qu'un varistor (VDR) (3) est meilleur et plus facile pour choisir la bonne valeur.

Le VDR doit posséder une tension de conduction 1,5 fois plus grande que la tension alternative rms d'alimentation.

Les varistors donnent la tension rms de travail, par exemple un varistor S05K25 aura 25 Vrms de tension de travail avec une tension de conduction de 39 V à 1 mA.



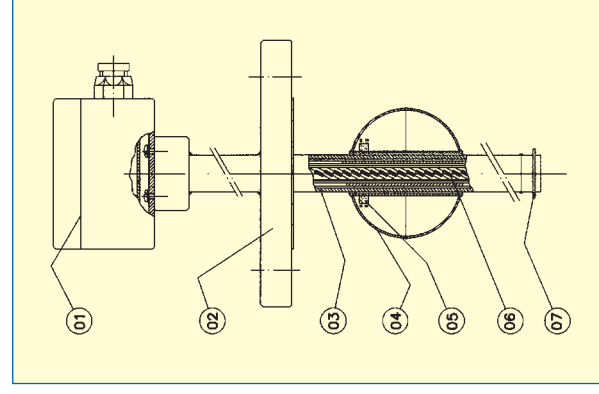
Transmetteurs de Niveau LE70, LE71, LEM70, LEM71

Fonctionnement

A l'intérieur d'un tube guide étanche sont disposés en série une chaîne de contacts Reed et de résistances.

Un flotteur coulissant sur le tube suit les variations de niveau du liquide et lors de son passage actionne les contacts en faisant varier la résistance qui correspond au niveau mesuré.

Cette variation de résistance est convertie par un module électronique en un signal 0...4 - 20 mA



Données techniques

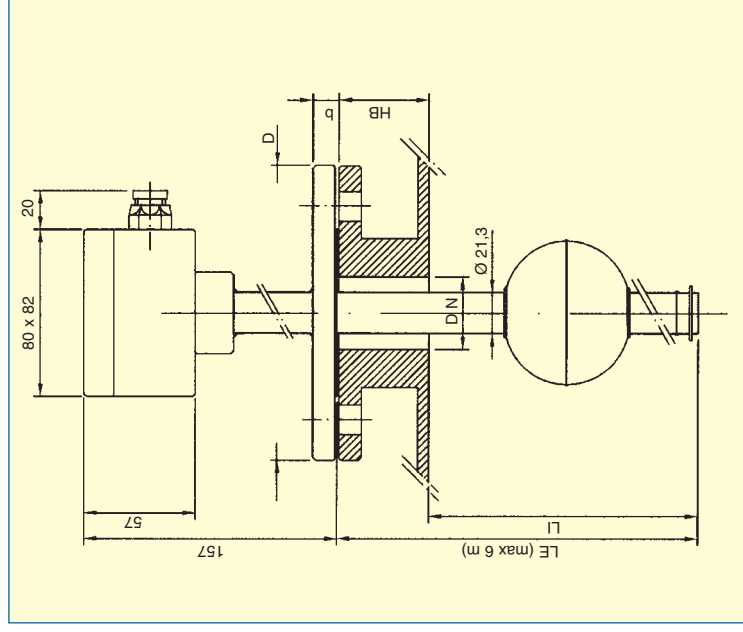
- Montage : Vertical.
- Raccordements : Brides DN-40 PN-16 DIN 2502
Sur demande ASA
Raccords 1" 1/2 G (BSP)
Sur demande NPT, Alimentaire
- LE71, LEM71 : 6 m. en EN 1.4404 (AISI316 L)
2,5 m. en PVC, PTFE, PP
6 m. en PVC, PTFE, PP avec tube intérieur
en EN 1.4404 (AISI316 L)
2 m. en EN 1.4404 (AISI316 L)
2 m. en PVC, PP avec tube intérieur
en EN 1.4404 (AISI316 L)
- LEM70 ... 71 : Selon densité, température et pression
- Diamètre du flotteur : de 0,45 à 3 Kg/l
- Densité du liquide : Maximum 1500 cSt (1,8 x 10⁻⁴ m²s)
- Viscosité du liquide : 10 mm (1 pas)
10 mm (1 pas)
EN 1.4404 (AISI316 L)
Sur demande PTFE, PVC et autres
PN-16 (sur demande jusqu'à PN-100)
-20°C + 150°C EN 1.4404 (AISI316 L), PTFE
0°C + 90°C PP
0°C + 50°C PVC
- Précision : -20°C + 60°C EN 1.4404 (AISI316 L), PTFE
- Hystérésis : -10°C + 60°C PP
- Matériaux : 0°C + 50°C PVC
- Pression : 0°C + 90°C PP
- T° du liquide : -20°C + 60°C EN 1.4404 (AISI316 L), PTFE
- Ambiante : -10°C + 60°C PP
- Signal de sortie : 0...4-20 mA
- Alimentation : Sur demande Protocole HART, PROFIBUS, FIELDBUS
24, 125, 230 V, 50/60 Hz,
24 Vdc

Exécution. Series LC30, 31 / LCM11, 12 / LE70, 71 / LEM 70, 71

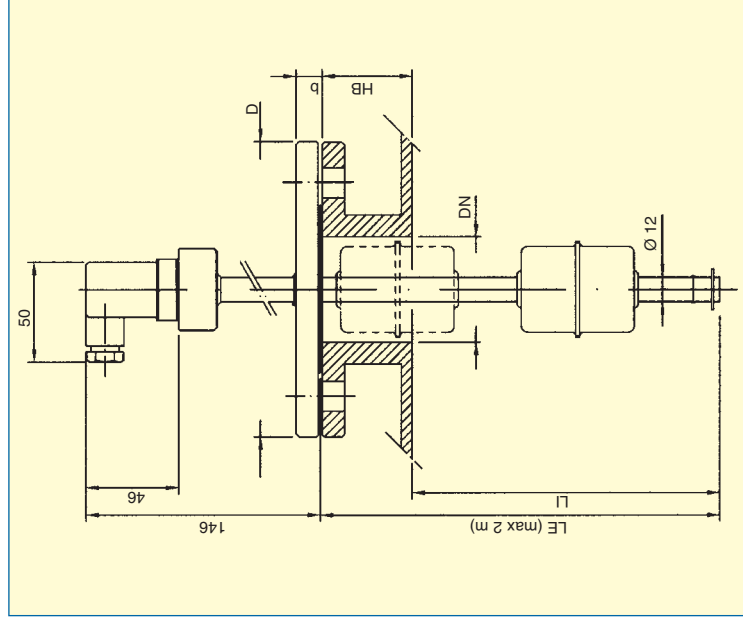
N°	Désignation	Matériaux	
		LC-../INOX	LC-../PVC
1	Boîtier bornes/ connecteur	Plastique	Plastique
2	Bride / Raccord	EN 1.4404 (AISI316 L)	PVC
3	Tube guide	EN 1.4404 (AISI316 L)	PVC
4	Flotteur	EN 1.4404 (AISI316 L)	PVC
5	Aimant	Superalco	Superalco
6	Contact / Chaîne Reeds	Reed	Reed
7	Butée	EN 1.4404 (AISI316 L)	PVC
			PTFE



Dimensionnel, contacteurs et transmetteurs
Séries LC30, LE70



Séries LCM12, LEM70

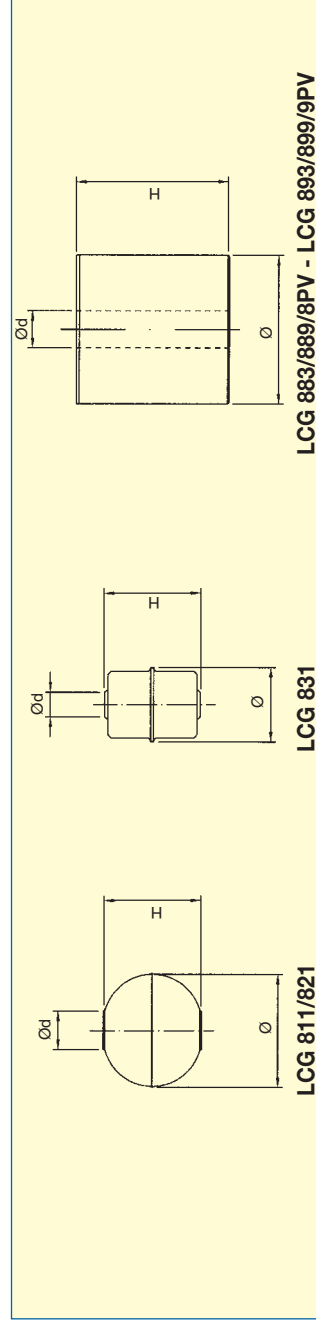


Montage avec BRIDES DIN 2502 PN16

LC30, LE70, LCM12, LEM70

DN	PN	D	g	k	1xn ^ø	b	A	B	HB	LE	LI
25	40	115	68	85	14x4	18	160	125	a	voir longueur	
40 ¹	40	150	88	110	18x4	18	160	125	définir	maximums	
100	16	220	158	180	18x8	20	160	125	par	selon modèle	
150	16	285	212	240	23x8	22	160	125	le client	et matière (page 2)	

⁽¹⁾ Normalisé LC30, LCM12, LE70



Caractéristiques des flotteurs

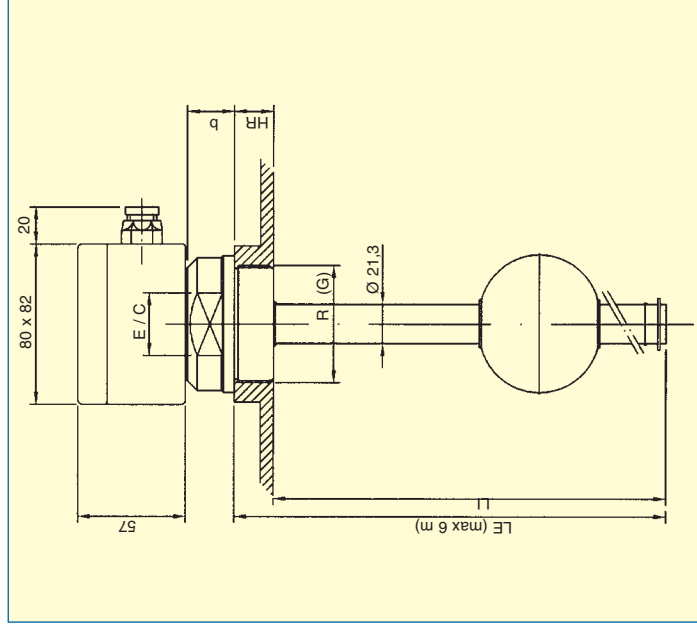
Modèle	LCG811	LCG821	LCG831	LCG883 ...	LCG889 ...	8PV	LCG893 ...	899 ...	9PV
Matière	EN 1.4404 (AISI316L)	EN 1.4404 (AISI316L)	EN 1.4404 (AISI316L)	PVC	PVC	PVDF	PVC	PP	PVDF
Bar maximum	25	25	25	10	10	10	10	10	10
Densité Min Kg/l	0,650	0,600	0,800	0,800	0,700	0,800	0,800	0,700	0,800
T° Max	150°C	150°C	150°C	45°C	90°C	135°C	45°C	90°C	135°C
ø mm	95,5	52	44,50	45	45	45	63	63	63
H mm	92	52	64	70	70	70	90	90	90
ø d mm	26	13,6*	13,6*	17*	17*	17*	26,5	26,5	26,5

Sur demande nous réalisons des flotteurs dans d'autres matériaux et pour autres conditions de travail

* Flotteurs seulement pour tube guide de 12 mm.



Dimensionnel, contacteurs
Séries LC31, LE71

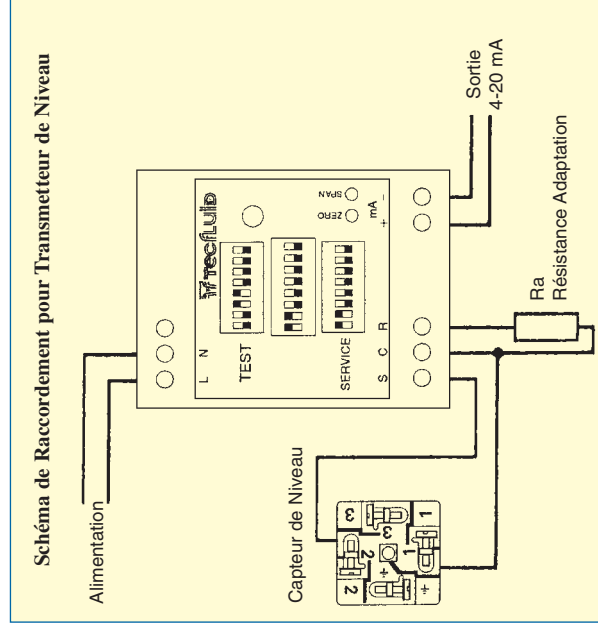


Montage avec Racord BSP/NPT
LC31, LE71, LCM11, LEM71

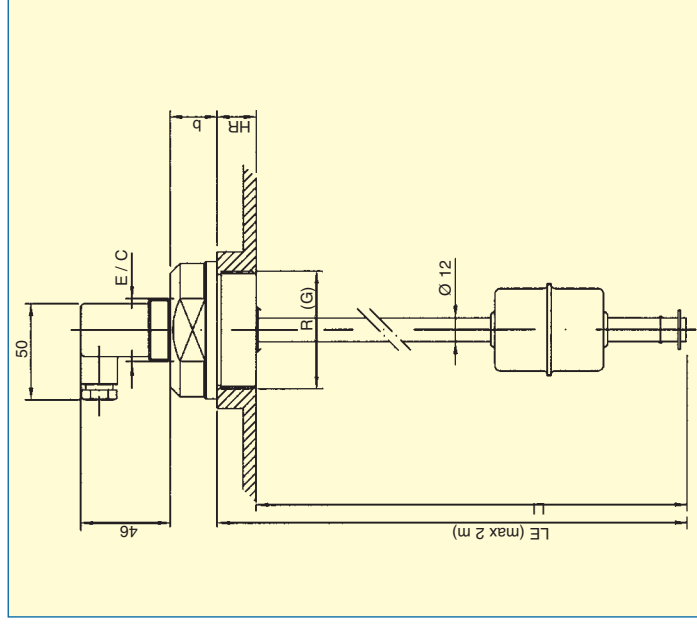
R (G)	EC	b	HR	LE	LI
G 1 1/2"	60	22	30	voir longueurs selon modèle et matière (pag.2)	
G 2"	60	22	30		

Sur demande autres diamètres et normes

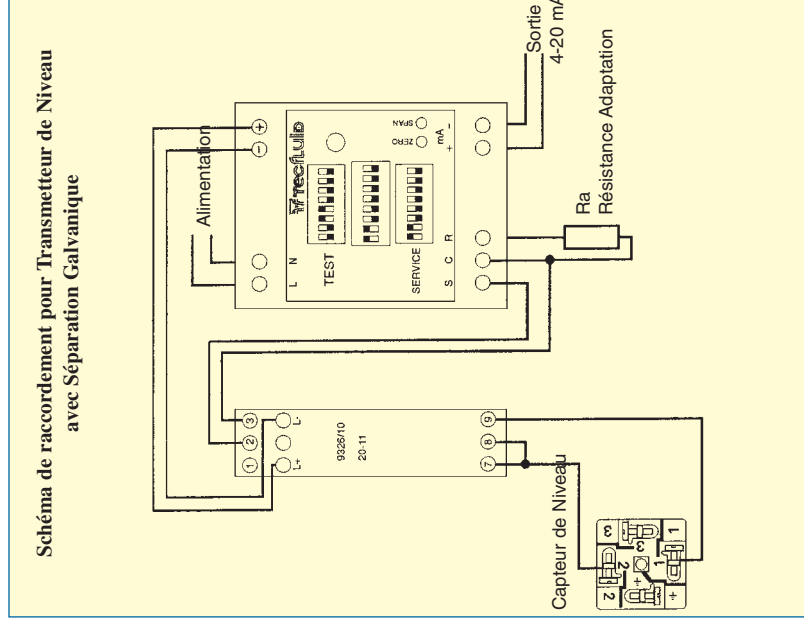
Séries LE70/71 et LEM70/71



Séries LCM11, LEM71



Séries LE70/71 et LEM70/71



La valeur de la résistance d'adaptation doit être 10,000 Ω par mètre de mesure, ainsi dans un capteur de niveau de 2,5 mètres de longueur nous avons une Résistance d'adaptation de 25 KΩ.
Sur demande transmetteur 2 fils ATEX EEx ia IIC T1...T6 Série PREN420
Sur demande protocole HART, PROFIBUS, FIELDBUS



Caractéristiques techniques transmetteur TR420 4 - 20 mA

La série TR420 est un convertisseur analogique de résistance à mA/ ou V, présenté dans un boîtier pour montage sur rail DIN 46277.

La variation de niveau déplace le flotteur de mesure des transmetteurs LE70/71 et LEM70/71 en faisant varier la résistance de la chaîne "Reeds".

Données Techniques du convertisseur

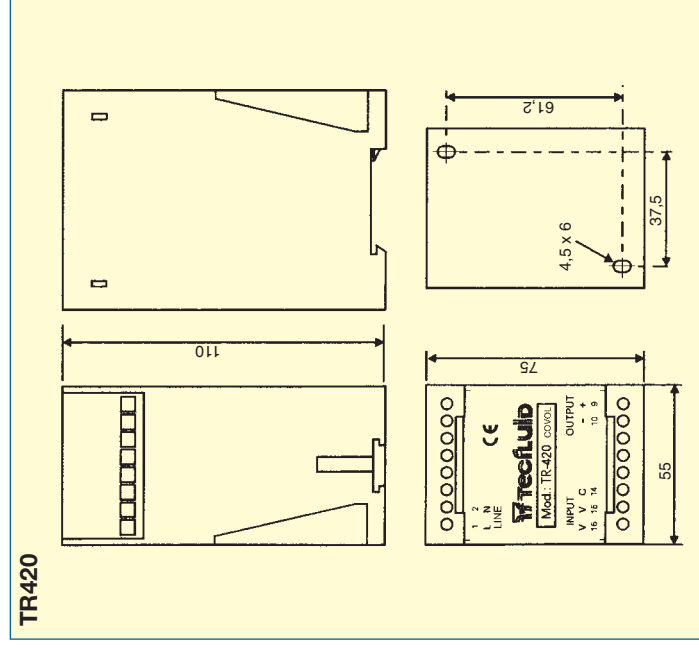
- Alimentation : 110, 230, 240, 24 Vac / 50-60 Hz
24 Vdc
- Consommation : < 1 VA
- Résistance d'entrée : 0...500 Ω minimum
0...50k Ω maximum
- Précision : 0,1 %
- Température de travail : -10°C + 60°C
- Raccordement électrique :
4 fils (alimentation et sortie)
2 fils (alimentation et sortie)



Dimensionnel transmetteur électrique (montage rail DIN 46277)

Code de commande
TR420 / a / vvv

a	=	Signal de sortie
= A	=	0 - 20 mA
= B	=	4 - 20 mA
= D	=	0 - 5 Vdc
= E	=	0 - 10 Vdc
= F	=	1 - 5 Vdc
= G	=	2 - 10 Vdc
vvv	=	Alimentation
= 110	=	110 Vac 50-60 Hz
= 220	=	220-230 Vac 50-60 Hz
= 240	=	240 Vac 50-60 Hz
= 024	=	24 Vac 50-60 Hz
= 24d	=	24 Vdc



Nous sommes à votre service, consultez-nous.
TECFLUID conçoit et fabrique des appareils d'instrumentation pour gaz et liquides en utilisant les techniques les plus avancées. Demandez notre documentation en nous téléphonant au N° 01 34 64 38 00 (lignes groupées).



B.P. 27709
95046 CERGY PONTOISE CEDEX
Tél. 01 34 64 38 00 – Fax. 01 30 37 96 86
Internet : www.tecfluid.fr

Dans un souci constant d'amélioration, les caractéristiques données dans nos notices techniques peuvent être changées sans préavis.