

## Débitmètres avec plaque à orifice

### Série PR

Débitmètre en dérivation avec diaphragme pour liquides, gaz et vapeur

- Mesure de débit en dérivation et diaphragme (systèmes compact PRC et séparé PR) pour gros débits
- Indication de débit indirecte sur débitmètre en dérivation
- Echelles calibrées en l/h, m<sup>3</sup>/h, kg/h, %, etc.
- Convient pour tuyauterie verticale ou horizontale
- Longueurs droites minimums de 10 x DN en Amont et 7 x DN en Aval du diaphragme
- Convient pour mesure de débit de liquides, gaz et vapeur
- Plage de débit : 2 ... 20000 m<sup>3</sup>/h eau
- Précision : ±4% v.f.e.
- Raccordements :
  - Diaphragmes DN50 ... DN1000
  - Prises de pression sur le diaphragme : ¼" BSP
  - Débitmètres en dérivation :
    - Modèle 6001/PR : taraudé ¼" BSP
    - Modèle 6002/PR : bride EN 1092-1 DN20
    - Modèle SC250/PR : bride En 1092-1 DN15
    - Modèle PS31/PR: taraudé ¼" BSP ou à coller DN20/25E
- Matériaux : acier plastifié, EN 1.4404 (AISI 316L), PVC, PP
- Indication locale
- Options :
  - 1 ou 2 automatismes
  - Modèle PR25 / PR31 / PRC31 : transmetteur électronique avec sortie analogique 4-20 mA pour zone sûre ou explosive (protection Ex ia IIC T4 ou T6, certifié ATEX). Protocole HART disponible sur demande
  - Modèle PR25 : totalisateur volumétrique local. Totalisateur volumétrique déporté au moyen de la sortie impulsions (non disponible pour transmetteurs Ex)



## Principe de fonctionnement

Par pression différentielle variable en fonction du débit, obtenue par un diaphragme de section constante.

Un diaphragme monté dans une conduite ou circule un fluide provoque une pression différentielle qui varie proportionnellement au carré du débit. Un débitmètre est raccordé au circuit de petite section aux prises de pression différentielle du diaphragme.

La différence de pression provoquée par la circulation du fluide au travers de ce circuit, et du débitmètre permet une indication de débit du circuit principal.

## Applications

- Systèmes incendies et circuits de réfrigération
- Installations de gaz naturel
- Unités de désalement et process industriels
- Contrôle de débit de pompes

## Modèles

**Système séparé :** Le diaphragme et la chambre forment un ensemble séparé du débitmètre en dérivation. La liaison entre les deux éléments de mesure se fait sur place en utilisant une tuyauterie de diamètre 15/20 mm et en raccordant la pression positive (+) du diaphragme avec l'entrée (partie inférieure) du débitmètre en dérivation, et la pression négative (-) du diaphragme avec la sortie (partie supérieure) du débitmètre en dérivation :

- **PR61** débitmètre en dérivation modèle 6001/PR
- **PR62** débitmètre en dérivation modèle 6002/PR
- **PR31** débitmètre en dérivation modèle PS31/PR
- **PR25** débitmètre en dérivation modèle SC250/PR

Pour plus d'information sur les débitmètres en dérivation, voir catalogues série PT/PS, 6000 et SC250.

**Système compact :** Le diaphragme et la chambre avec le débitmètre dérivation, sont livrés formant un seul ensemble :

- **PRC61** débitmètre en dérivation modèle 6001/PR
- **PRC31** débitmètre en dérivation modèle PS31/PR

## Modèles PR61 ... 62 ... 31 ... 25

### Caractéristiques techniques

- Précision :  $\pm 4\%$  valeur fin d'échelle
- Echelles directes en unités de débit ou en %
- Longueurs droites minimums de 10 x DN en Amont et 7 x DN en Aval du diaphragme
- Etendue de mesure : 7:1
- Température du fluide :
  - PR61 ... 62 / Fe ... INOX : -20°C ... 80°C
  - PR31 / Fe TOTAL ... INOX TOTAL : 0°C ... 100°C
  - PR61 ... 62 ... 31 / PVC : 0°C ... 60°C
  - PR61 ... 62 / PP : -20°C ... 80°C
  - PR31 / PP : 0°C ... 80°C
  - PR25 / INOX : -50°C ... 300°C (sur demande -180°C ... 400°C)

- Pression de travail :
  - PR61 ... 62 ... 31 : 15 bar max.
  - PR25 : PN16 (autres sur demande)
- Raccordements :
  - Diaphragmes DN50 ... DN1000
  - Prises de pression sur le diaphragme :  $\frac{3}{4}$ " BSP
  - Débitmètres en dérivation :
    - Modèle 6001/PR : taraudé  $\frac{3}{4}$ " BSP
    - Modèle 6002/PR : bride EN 1092-1 DN20
    - Modèle SC250/PR : bride EN 1092-1 DN15
    - Modèle PS31/PR : taraudé  $\frac{3}{4}$ " BSP ou à coller DN20/25E
- Largeur plaque à orifice : 50 mm
- Montage sur tuyauterie verticale et horizontale
- Circuit en dérivation et vannes d'isolement en option

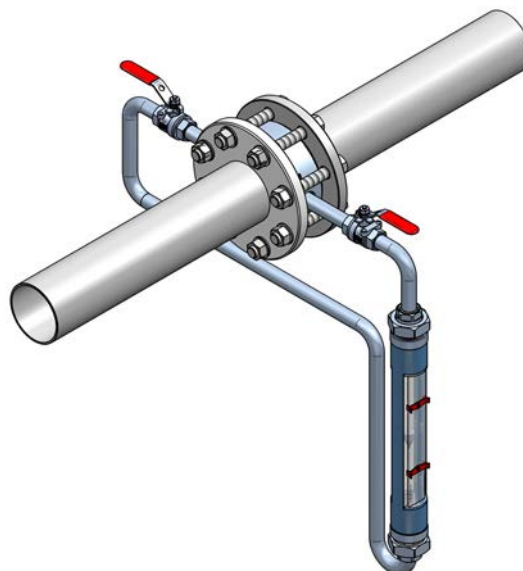
## Automatismes et transmetteurs

### Modèles PR61 ... 62 ... 31

- **PT-AMR1 ... 2** : 1 ou 2 contacts reed réglables
- **PT-TMUR** : transmetteur sortie 4-20 mA (uniquement pour PR31)

### Modèle PR25

- **SC-AMM1 ... 2** : 1 ou 2 micro contacts réglables
- **SC-AMD1 ... 2** : 1 ou 2 contacts inductifs réglables (+ relais sur demande)
- **TH7 ... TH7H** : Transmetteur 4-20 mA 2 fils + sortie impulsions. Protocole HART sur modèle TH7H
- **TH7T ... TH7TH** : Transmetteur + totalisateur 2 fils + sortie impulsions. Protocole HART sur modèle TH7TH
- **TH7 Ex ... TH7H Ex** : Transmetteur 4-20 mA 2 fils Ex ia IIC T4 ou T6 (ATEX). Protocole HART sur modèle TH7H Ex
- **TH7T Ex ... TH7TH Ex** : Transmetteur + totalisateur 2 fils Ex ia IIC T4 ou T6 (ATEX). Protocole HART sur modèle TH7TH Ex



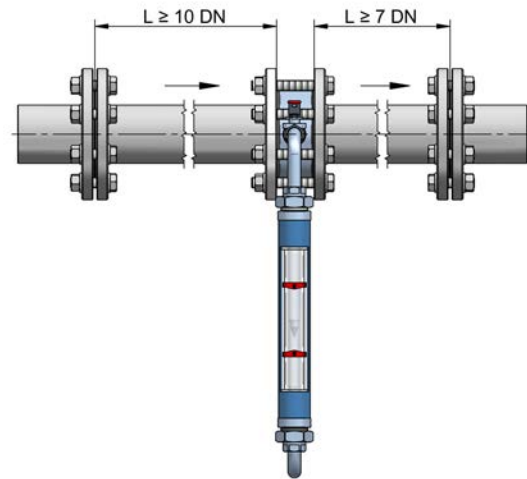
### Montage

Pour les débitmètres en dérivation série PR il est nécessaire de prévoir une longueur droite minimum de 10 x DN en amont et 7 x DN en aval. La distance nécessaire dépend du profil du fluide, qui peut être altéré en fonction des éléments perturbateurs existants avant et/ou après le débitmètre.

Pour les débitmètres séparés modèles PR61 / PR62 / PR31 / PR25 le montage doit également être réalisé au moyen du circuit en dérivation avec vannes d'isolement (en option).

L'extension de ce circuit doit être le plus court possible de manière à éviter l'augmentation de la perte de charge provoquée par le diaphragme et pouvant donner des lectures erronées.

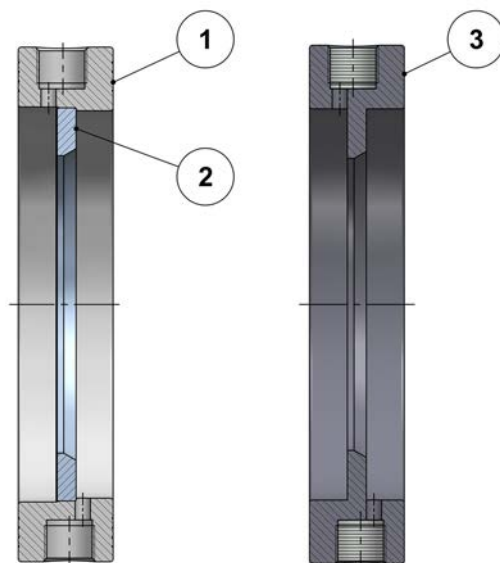
Pour le montage séparé, le débitmètre en dérivation doit toujours être installé en dessous du plan sur lequel est monté le diaphragme.



### Matériaux

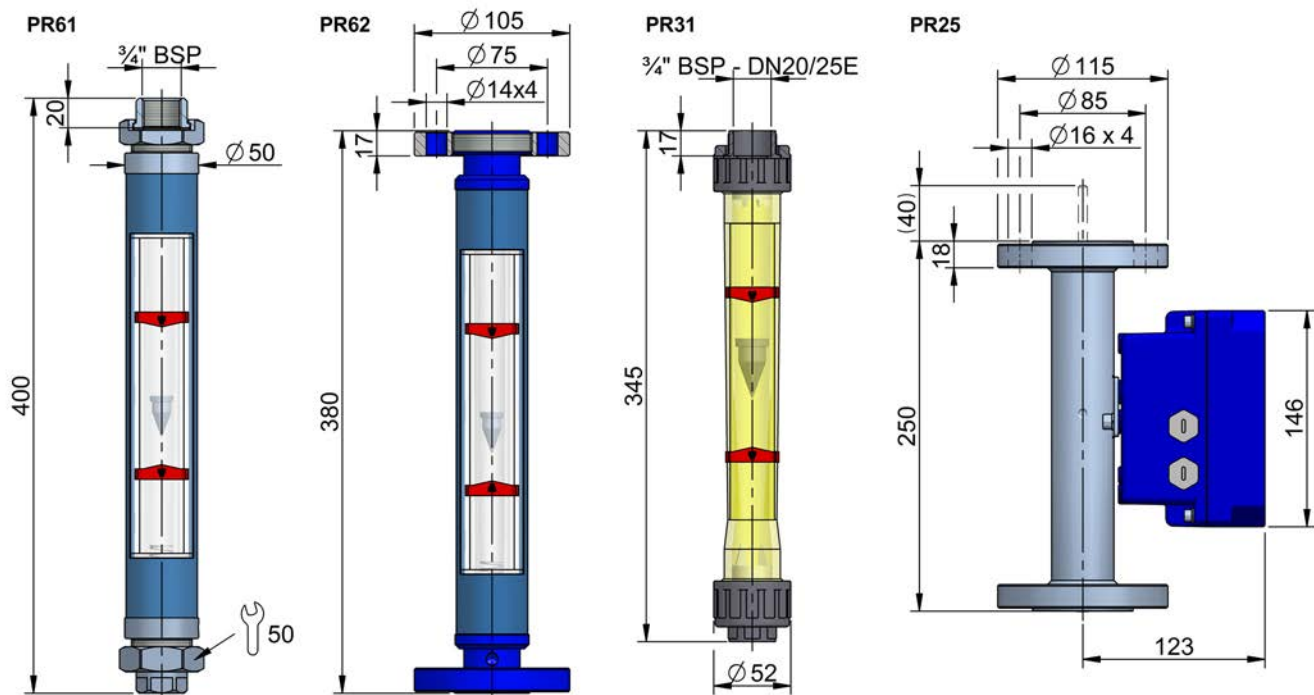
#### Diaphragme

N°	Désignation	Matériaux		
		Fe	EN 1.4404	PVC / PP
1	Corps	Acier plastifié	---	---
2	Orifice calibré	EN 1.4404 (AISI 316L)	---	---
3	Corps + orifice	---	EN 1.4404 (AISI 316L)	PVC / PP



Matériaux pour débitmètres en dérivation, voir catalogues série PT/PS, 6000 et SC250

### Dimensions



## Plages de débit

DN	Ø extérieur diaphragme		Echelles de débit m <sup>3</sup> /h eau						
	PN10	PN16	Pression différentielle approximative au débit maximum (mmH <sub>2</sub> O)						
			2000	2600	4000	5000 <sup>(1)</sup>	6000	8000	10000
50		107	2-15	3-20	5-30	6-35	7-40	8-45	10-50
65		127	6-30	6-40	8-50	10-60	10-70	12-80	14-90
80		142	5-30	8-50	10-70	12-90	14-100	14-110	20-120
100		162	6-40	10-60	12-80	14-100	14-110	16-120	20-140
125		192	18-100	20-130	25-150	30-200	40-260	50-300	60-400 *
150		218	20-160	25-200	40-250	50-300	50-350	60-400	60-450
200		273	40-280	50-350	80-460	80-560	80-600	100-700	120-800
250		329	60-400	70-500	90-680	120-800	150-900	160-1060	180-1200
300	378		70-500	90-650	150-1000	180-1100	200-1300	250-1500	300-1700
350	438		120-800	150-1000	180-1400	200-1600	250-1800	300-2100	400-2400
400	489		170-1200	250-1500	350-1800	360-2100	400-2300	450-2600	500-3000
450	539		230-1600	300-2000	400-2500	500-2800	550-3000	600-3500	650-4000
500	594		350-2000	400-2500	500-3100	600-3500	650-3800	700-4400	800-5000
600	695		550-3000	600-3600	700-4200	800-4800	900-5200	1000-6000	1100-7000
700	810		800-3800	800-4600		1000-6000		1100-7500	1500-9000
800	917		1000-5000	1000-6200	1300-7500	1400-8200	1500-9000		2000-12000
900	1017		1000-6800	1500-8200	1600-10000		2200-12500		3000-16000
1000	1124		1400-8600	2000-10500	2500-12500		3000-16000		3500-20000
Vitesse max. du fluide en m/s			2	3,3	4	5	5,5	6	7

<sup>(1)</sup> Pression différentielle minimum pour modèle PR25 : 5000 mmH<sub>2</sub>O

Pour un calcul précis du diaphragme il est nécessaire de donner exactement le diamètre intérieur de la conduite

\* Pression différentielle 14000 mmH<sub>2</sub>O approx.

## Modèles PRC61 ... 31

Les modèles PRC sont des débitmètres en dérivation compacts. Le diaphragme et la chambre support forment une même pièce avec le débitmètre en dérivation. Les débitmètres sont livrés montés dans la position demandée par le client, selon les schémas en page 5. L'ensemble est équipé avec deux vannes d'isolement du tube de mesure, ce qui permet son nettoyage ou le changement sous pression.

## Caractéristiques techniques

- Précision : ±4% valeur fin d'échelle
- Echelles directes en unités de débit ou en %
- Longueurs droites de 10 x DN en Amont et 7 x DN en Aval du diaphragme
- Etendue de mesure : 7:1
- Température du fluide :
  - PRC61 : -20°C ... 80°C
  - PRC31 : 0°C ... 60°C
- Pression de travail : 15 bar max.
- Raccordements : montage direct sur tuyauterie. Diaphragmes DN50 ... DN1000
- Montage sur tuyauterie verticale et horizontale

## Automatismes et transmetteurs

- PT-AMR1 ... 2 : 1 ou 2 contacts reed réglables
- PT-TMUR: transmetteur sortie 4-20 mA (uniquement pour PRC31)

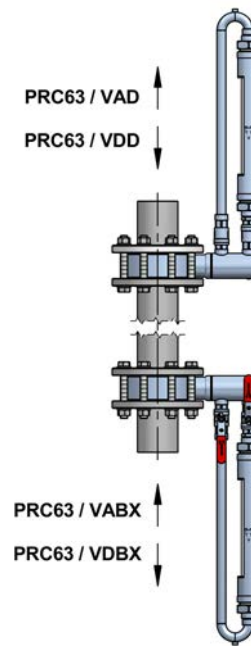
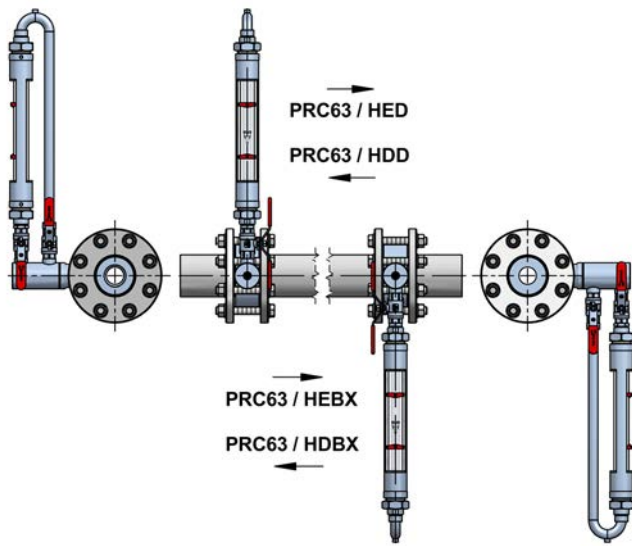


Modèles PRC31/PVC et PRC61/INOX TOTAL

# Débitmètres avec plaque à orifice

## Série PR

### Montage



Modèle	Tuyauterie	Sens du fluide	Débitmètre
HEH	Horizontale	ED	Vers le haut
HDD		DES	
HEBX		ED	Vers le bas
HDBX		DES	
VDD	Verticale	DAB	Vers le haut
VAD		BD	
VDBX		DAB	Vers le bas
VABX		BD	

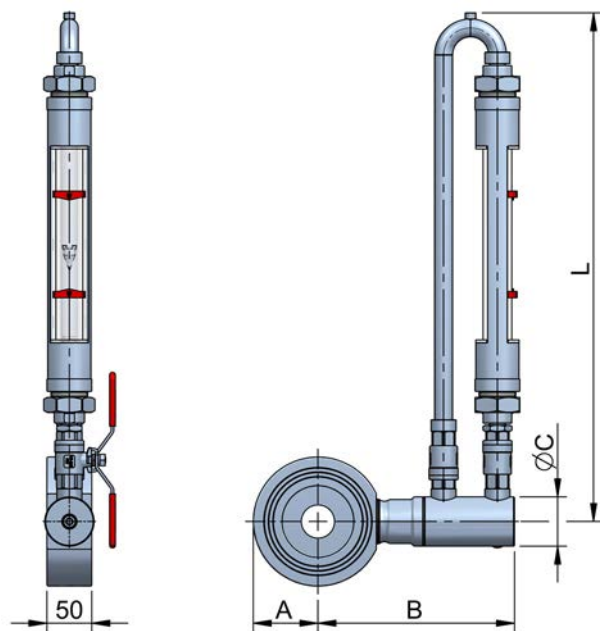
ED: fluide de gauche à droite  
 DES: fluide de droite à gauche  
 DAB: fluide descendant  
 BD: fluide ascendant

### Matériaux

Voir tableau page 3

### Dimensions

DN	A	B	PRC61		PRC31	
			ØC	L	ØC	L
50	54	201				
65	64	212				
80	72	219				
100	81	229				
125	96	246				
150	109	260				
200	137	288	55	570	90	545
250	165	315				
300	189	341				
350	219	371				
400	245	396				
450	270	422				
500	297	448				



### Plages de débit

Voir tableau page 4

## Automatismes

### Contact réglable PT-AMR

Disponible pour PR61 ... 62 ... 31 / PRC61 ... 31



contact reed bistable actionné par le champ magnétique du flotteur, monté dans un boîtier PVC. Nécessite armature en AISI 304.

- PT-AMR1 ... 2: 1 ... 2 contacts réglables
- Pouvoir de coupure : 1 A / 350 V / 100 W
- Hystérésis : ±5% valeur fin d'échelle
- Température ambiante : -15°C ... +60°C
- Connecteur DIN 43650-A, presse étoupes PG9
- Conforme pour zone classée considéré comme "Matériel Simple"

### Contact réglable SC-AMM

Disponible pour PR25



Micro contact électrique monté dans boîtier indicateur

- SC-AMM1 ... 2: 1 ... 2 contacts réglables
- Pouvoir de coupure : 3(1) A, 250 V (VDE/CEE)
- Hystérésis : ±10% valeur fin d'échelle
- Température ambiante : -25°C ... +80°C
- Vie mécanique : 10<sup>7</sup> manoeuvres
- Certificat ATEX Ex ia IIC T6

Contacts dorés sur demande.

### Contact réglable SC-AMD

Disponible pour PR25



Contact à fente inductive 3,5 mm, avec activation par lame, NAMUR (EN 60947-5-6), monté dans boîtier aluminium.

- SC-AMD1 ... 2: 1 ... 2 contacts réglables
- Alimentation : 8 VDC
- Température ambiante : -25°C ... +70°C
- Certificat ATEX Ex ia IIC T6

Relais de contrôle sur demande

## Transmetteurs et totalisateurs

### Transmetteur PT-TMUR

Disponible pour PR31 / PRC31

Caractéristiques techniques sur catalogue série PT/PS

### Transmetteur TH7

Disponible pour PR25



Les transmetteurs électroniques TH7 délivrent une sortie analogique proportionnelle au débit ainsi qu'une sortie digitale configurable en tant que sortie impulsions ou alarme (sauf pour le versions Ex). On peut intégrer un afficheur totalisateur de volume. Ils sont basés sur le principe à effet Hall et sont montés dans le boîtier indicateur.

- TH7 transmetteur
- TH7H transmetteur + protocole HART
- TH7T transmetteur + totalisateur
- TH7TH transmetteur + totalisateur + protocole HART

#### Caractéristiques techniques

- Alimentation : 12 ... 36 VDC, système 2 fils
- Sortie analogique 4-20 mA
- Sortie digitale : pour sortie impulsions ou alarme
- Totalisateur : 8 digits, hauteur 4,5 mm
- Température ambiante : -5°C ... +70°C
- Programmation facile au moyen du software Winsmeter TH7 de Tecfluid, disponible sur [www.tecfluid.fr](http://www.tecfluid.fr)

#### Version ATEX (Ex ia IIC T4 ou T6)

#### Caractéristiques techniques

- Certificat ATEX Ex II 1 GD
- Alimentation : 14 ... 30 VDC, système 2 fils
- Sortie analogique 4-20 mA
- Totalisateur : 8 digits, hauteur 4,5 mm
- Température ambiante : -5°C ... +40°C



Tecfluid  
82, Avenue du Château  
Z.I. du Vert Galant - ST OUEEN L'AUMONE  
B.P. 27709  
95046 CERGY PONTOISE CEDEX - FRANCE  
Tél : 00 33 1 34 64 38 00  
Fax : 00 33 1 30 37 96 86  
info@tecfluid.fr  
www.tecfluid.fr

Système de Gestion de la Qualité ISO 9001 certifié par Applus®

Directive Européenne de Pression 97/23/CE certifiée par Lloyd's Register

Directive Européenne ATEX 94/9/CE certifiée par

HART® est une marque déposée de HART Communication Foundation